

8. Tuinafwerking

Controleer vóór de plaatsing of de goederen goed zijn. Plaatsing is aanvaarding van de goederen.

Randafwerking, zoals muurelementen en palissades, zijn betonproducten op basis van cement. Kalkuitslag kan bijgevolg niet uitgesloten worden. Belangrijk is te weten dat kalkuitslag de kwaliteit van het product op geen enkele manier beïnvloedt. Kalkuitslag kan dus nooit een reden zijn voor weigering of prijsvermindering van deze producten.

8.1 Plaatsing van Moodul

8.1.1 Als muur

Fundering

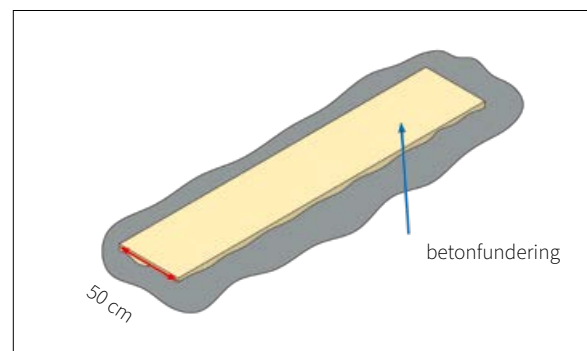
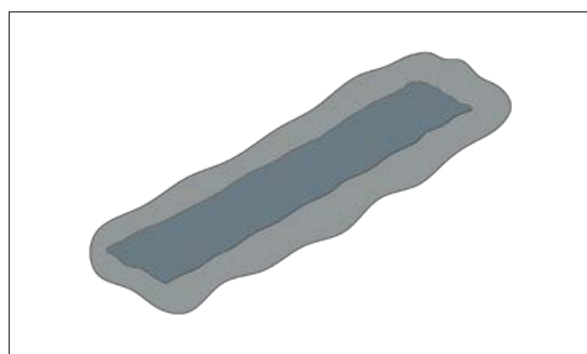
De diepte van de fundering is afhankelijk van verschillende aspecten:

- de stabiliteit van de ondergrond (altijd graven tot de stabiele ondergrond)
- de hoogte van de muur
- een vrijstaande of ingesloten muur (ingesloten kan je aan de andere muren verankeren)
- een gewone rechte muur of met hoeken

Voorzie een fundering van 50 cm breedte (inclusief 10 cm links en rechts om de eerste laag te kunnen aansmeren). Wij raden een vorst- en verzakkingsvrije fundering (80-100 cm diep) aan.

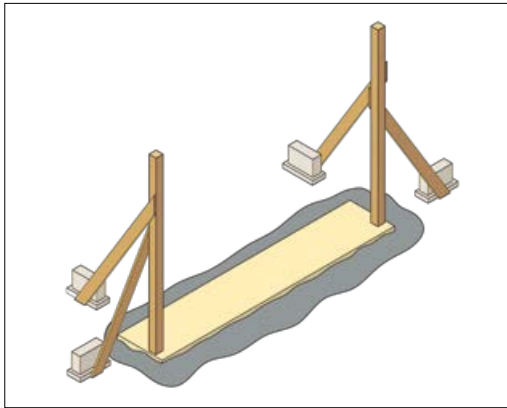
Algemeen geldt dat voor een laag muurtje een fundering van gestabiliseerd zand of een laag gebroken betonpuin die goed stevig wordt aangetrild voldoende is. Echter steeds vertrekkend vanaf een stabiele ondergrond.

Een muur hoger dan 80 cm kan best op een betonfundering gebouwd worden. In geval van twijfel laat je best vooraf de bodemgesteldheid testen door een deskundige.

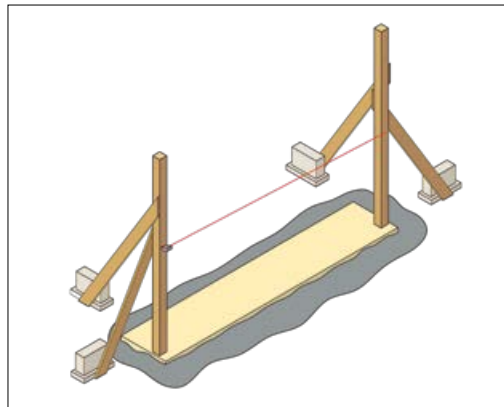
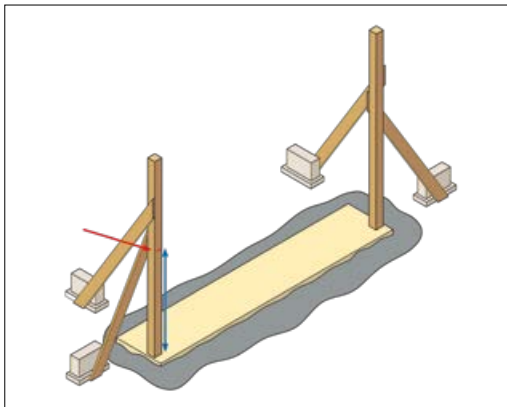


Vorbereiding plaatsing

Plaats eerst de richtprofielen.



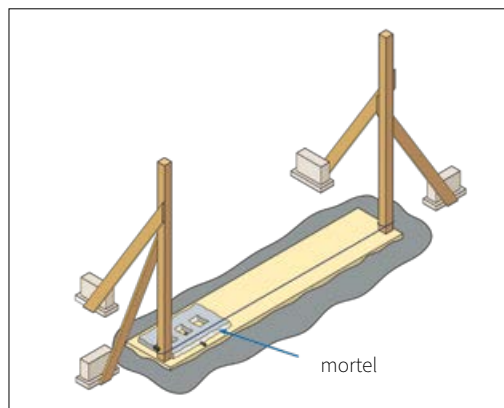
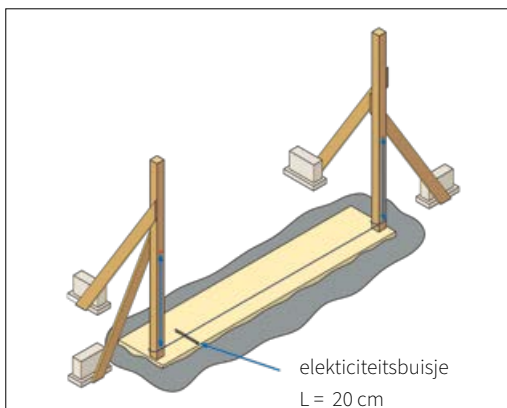
Trek nu op profiel 1 een referentiestreep, bv. 1 m van de fundering. Breng dit niveau over op profiel 2 d.m.v. een laser of pasdarm.



Span vervolgens het richttouw voor de onderste laag op 90 cm onder de referentiestreep: 100 cm - 2,5 cm mortel (aangeklopte steen) - 7,5 cm eerste laag Moodul = 90 cm.

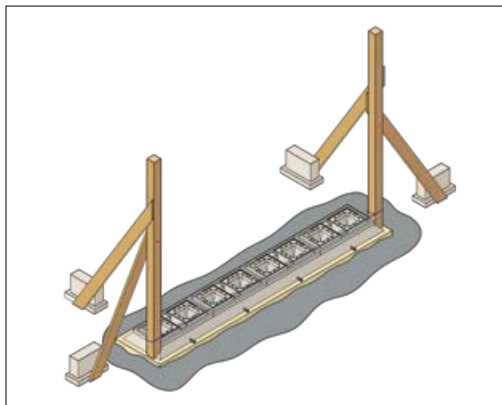
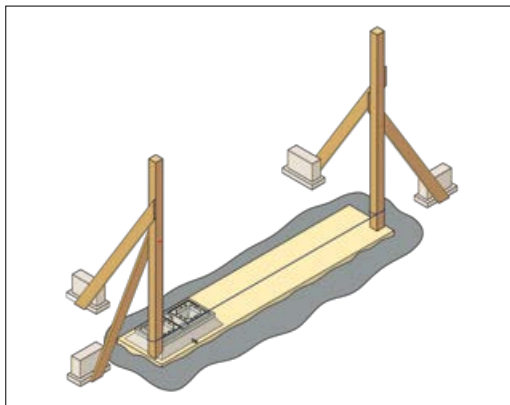
Stem het richttouw af op de buitenzijde van Moodul (7,5 cm) en niet op de binnenkant van 9 cm.

Leg een laagje mortel van 4 à 5 cm dik met in het midden een stukje elektriciteitsbuis (3/4") van 20 cm lang om het water dat centraal naar beneden komt af te voeren. Doe dit voor elke Moodul van de onderste laag.



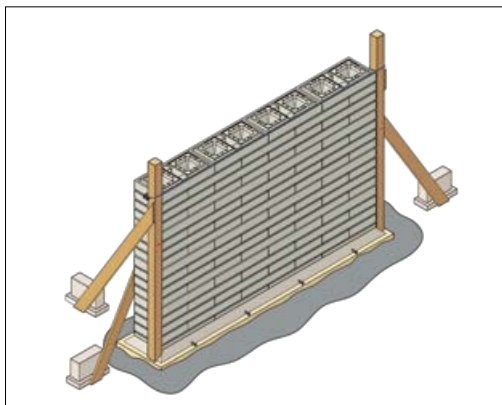
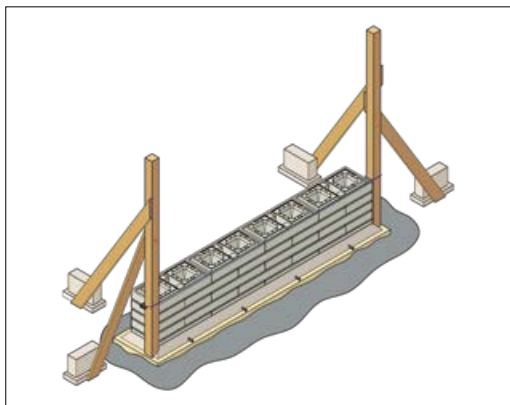
Plaatsing Moodul

Plaats de eerste laag Moodul in de mortel en smeer daarna ook de binnen- en buitenkant van elke steen schuin aan met mortel zodat deze laag goed verankerd zit. Bij lange muren (> 10 m) moet om de 10 m een verticale uitzettingsvoeg van boven tot beneden worden voorzien.



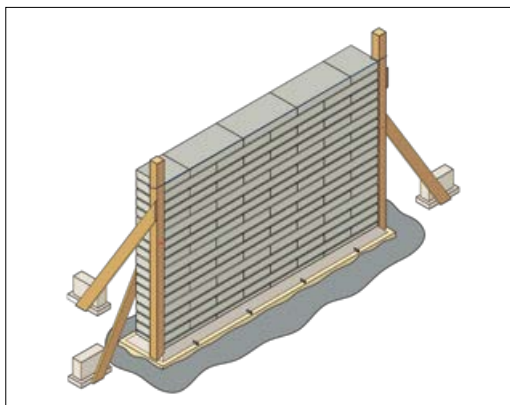
Vanaf de 2de laag worden de stenen gelijkmd. Span het richttouw nu telkens 9 cm hoger. Breng de lijm aan op het bovenoppervlak van de Moodul en plaats de steen erin. Klop lichtjes aan tot het niveau van het touw. Herhaal dit voor alle volgende lagen.

LET OP! Zorg ervoor dat elke steen in lengte- en breedterichting waterpas ligt en mooi in 1 lijn (volgens het touw) want dit bepaalt straks ook hoe recht de accessoires zullen hangen!



Voor de laatste laag gebruik je de afdekstenen. Overweeg of je later nog in de muur zou willen kunnen om bijvoorbeeld elektriciteitskabels te trekken. In dat geval adviseren we om de afdekstenen met slechts een paar dotjes lijm vast te leggen zodat ze met een eenvoudige tik van een rubberen hamer er terug af kunnen worden gehaald. Verwijder nu de profielen.

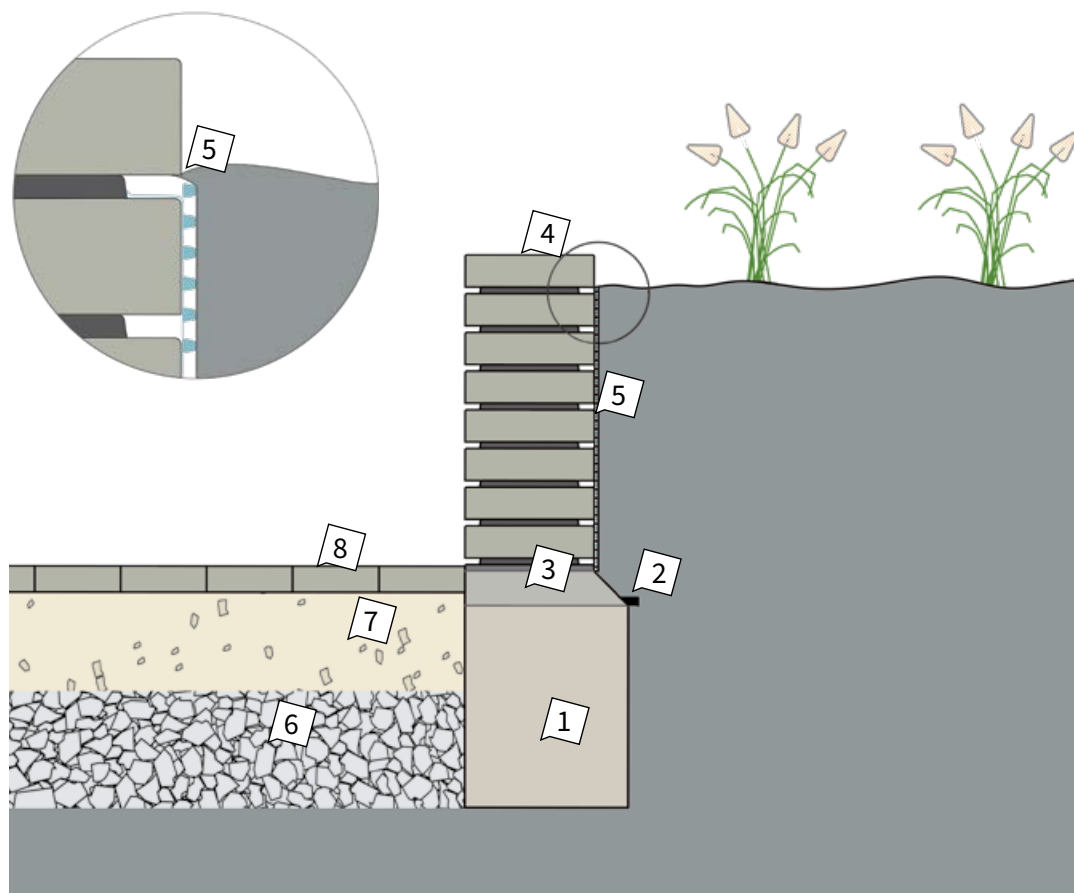
Opmerking: zware accessoires pas na 28 dagen aan de muur bevestigen.



8.1.2 Als keermuurtje

- 1 Funderingsdiepte en -breedte zijn afhankelijk van de stabiliteit van de ondergrond en de hoogte van het muurtje. Meestal is voor de hier getoonde toepassing een fundering van 40 à 50 cm breed en diep voldoende.
- 2 Om boven de fundering het water af te kunnen voeren, plaats je telkens in het midden van de steen een elektriciteitsbuisje in de mortel, zoals beschreven in de rubriek 'Vorbereiding plaatsing' p. 29.
- 3 Plaats de eerste laag onder het niveau van de bestrating in de mortel.
- 4 Lijm de Moodul-elementen op elkaar met Brickfix.
- 5 Plaats een drainagemat. Die voorkomt dat het zand in de voegen van de Moodul verdwijnt. Om te vermijden dat de drainagemat niet zelf vol met aarde loopt, snijd je op het einde de plasticen noppenmat weg. De overgebleven flap van 15 à 20 cm van het bovenvlies verlijm je vervolgens mee onder de bovenste afdeksteen.
- 6 Onderfundering in gebroken betonpuin indien de stabiele ondergrond dieper ligt dan de nodige diepte voor de stabilisélaag. Zie ook 'Ondergrond en onderfundering' p. 6.
- 7 Stabilisélaag van 10 à 20 cm dik afhankelijk van de belasting. Zie ook 'Plaatsing van terrastegels/sierbestrating' rubriek 3.1.1/5.1 'Fundering' p. 9 en 19.
- 8 Tegels of klinkers

Opmerking: met een geschikte fundering kan een keermuur zonder aangrenzend berijdbaar gebied, tot 80 cm hoog gebouwd worden. Bij elke keermuur langer dan 4,2 m is een extra versteviging nodig (bv. een stuk muur naar binnen toe verlijmen). Om het stenenverband aan de zichtkant niet te verstoren, kan je dit steunmuurtje ook connecteren door wapening mee tussen de stenen te verlijmen (slijp sleuven boven in de stenen om de wapening in te leggen).



8.1.3 Als trap

- 1 Funderingsdiepte en -breedte zijn afhankelijk van de stabiliteit van de ondergrond en de hoogte van de trap. Meestal is voor de hier getoonde toepassing een fundering van 40 à 50 cm breed en diep voldoende.
- 2 Onderfundering in gebroken betonpuin als de stabiele ondergrond dieper ligt dan de nodige diepte voor de stabilisé-laag. Zie ook 'Ondergrond en onderfundering' p. 6.
- 3 Stabilisélaag van 10 à 20 cm dik afhankelijk van de belasting. Zie ook 'Plaatsing van terrastegels/sierbestrating' rubriek 3.1.1/5.1 'Fundering' p. 9 en 19.
- 4 Om boven de fundering het water af te kunnen voeren, plaats je telkens in het midden van de steen een elektriciteitsbuisje in de mortel, zoals beschreven in de rubriek 'Vorbereiding plaatsing' p. 29.
- 5 Plaats de eerste laag onder het niveau van de bestrating in de mortel.
- 6 Lijm de Moodul-elementen op elkaar met Brickfix. De laatste laag is telkens een afdeksteen.
- TIP: voor een mooi resultaat zorg je ervoor dat de zichtbare elementen zoveel mogelijk halfsteens geplaatst zijn. Soms zal je hiervoor binnenin met halve stenen moeten werken.*
- 7 Tegels of klinkers.
- 8 Plaats een drainagemat aan de achterzijde van de trap. Die voorkomt dat de ondergrond in de voegen van de Moodul verdwijnt. Om te vermijden dat de drainagemat niet zelf vol met aarde loopt, snijd je op het einde de plasticen noppenmat weg. De overgebleven flap van 15 à 20 cm van het bovenvlies verlijm je vervolgens mee onder de bovenste traptrede.
- 9 Tegels, klinkers of andere bestrating.

