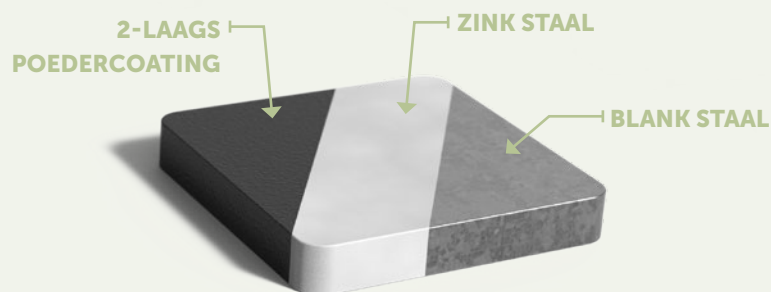


Materiaal gecoat staal



De CARREZ connect gecoat stalen plantenbak geeft tuinen een tijdloze uitstraling. De bewerking van de plantenbak zorgt dat deze corrosiebestendig is en in de buitenlucht extra lang meegaat.

Wij maken de CARREZ connect van verzinkt staal. Nadat de plantenbak is geproduceerd, krijgt deze een aantal nabewerkingen. Zo wordt het materiaal opgeruwd voor betere hechtingen van de poedercoating. De poedercoating wordt aangebracht met een sterk hechtende grondlaag. Als laatste wordt de plantenbak bewerkt met een harde toplaag qualicoat klasse 2. Deze lagen zorgen dat de plantenbak van zeer goede kwaliteit is en krasvast.

Let op! De losse bodems en het verstevingsmateriaal (zoals trekstangen), zijn ongecoat en gemaakt van verzinkt staal.

SPECIFICATIES

- 5 jaar garantie.
- Gecoat stalen plantenbakken zijn zeer sterk, slijtvast, bestand tegen corrosie en duurzaam.
- De plantenbak wordt gemaakt van verzinkt staal, wat wordt gecoat.
- Materiaaldikte van het staal is 1,5 of 2 mm.
- Geleverd als zelfmontage product.
- Inclusief bouten, moeren en een montage handleiding.
- Standaard RAL-kleuren zijn RAL 7021, RAL 9005 en RAL 9016.

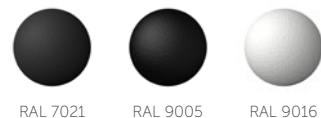
BELANGRIJKE AANDACHTSPUNTEN

- Producten dienen na ontvangst direct uitgepakt te worden, zodat het eventuele vocht tussen de verpakking en het product niet opgesloten zit. Dit kan moeilijk te verwijderen vlekken veroorzaken.
- Houd de afwateringsgaten vrij, zodat het overtollige water weg kan.
- Jaarlijks reinigen door vuil van de plantenbak af te spuiten met schoon leidingwater en nabehandelen met een reinigingsmiddel. Gebruik hiervoor géén hogedrukreiniger en/of schuurpons. Dit tast de coating aan.
- De garantie vervalt wanneer je gaat boren of slijpen op een manier die niet is voorgeschreven.

RAL-KLEUREN

Standaard RAL-kleuren zijn RAL 7021, RAL 9005 en RAL 9016.

Let op! Kleuren kunnen afwijken van de afbeelding.



RAL 7021

RAL 9005

RAL 9016

Montage

CORTENSTAAL CARREZ CONNECT ZONDER BODEM

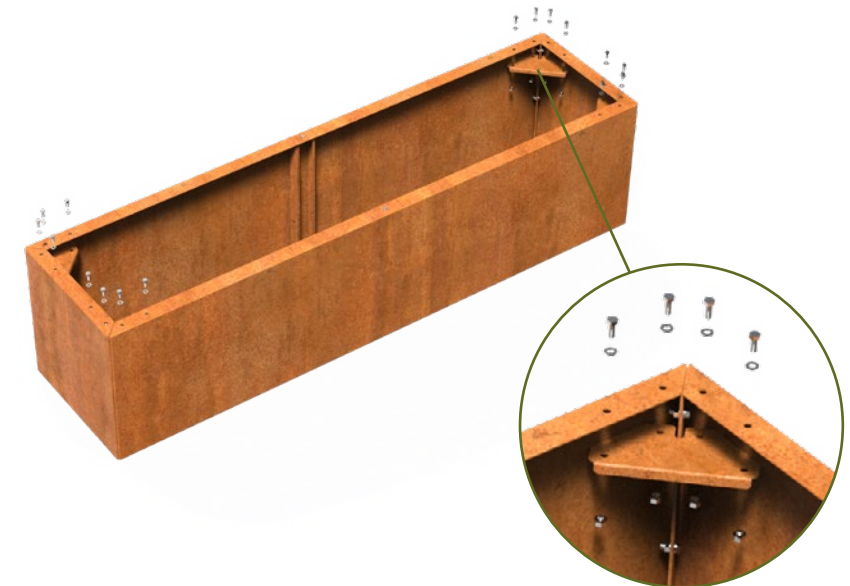
Onze CARREZ connect wordt geleverd als zelfmontage product. Alle onderdelen die je nodig hebt om het product te assembleren zitten in het pakket. Voor de constructie en de vormvastheid van het product, is het monteren van U-profielen en trekstangen essentieel. Plaats deze dan ook altijd als ze zijn meegeleverd.

WANDEN

1. Zorg voor een vlakke, stevige (afgetrilde) ondergrond. Indien dit niet zorgvuldig wordt gedaan, kunnen er spanningen in het product ontstaan die kunnen resulteren in schade aan het product.
2. Verbind de 4 wanden met elkaar, terwijl de wanden op de bovenrand op de grond staan. Zo hoeft de plantenbak slechts 1 keer gedraaid te worden.

HOEKPLATEN

3. Gebruik M8x20 bouten en draai ze hand vast aan. Strak aandraaien volgt na het plaatsen van de hoekplaten.
4. Plaats in de hoeken, mits geleverd, de hoekplaten. Plaats ze in de bak, met de *opstaande rand richting de bovenrand* van de bak.
5. Gebruik M8x20 bouten en draai ze eerst hand vast. Plaats de bouten met de *bout kop naar boven*, waardoor de bak uiteindelijk dus op de boutkoppen komt te staan.
6. Nadat alle bouten zijn geplaatst, kunnen ze allemaal strak aangedraaid worden.

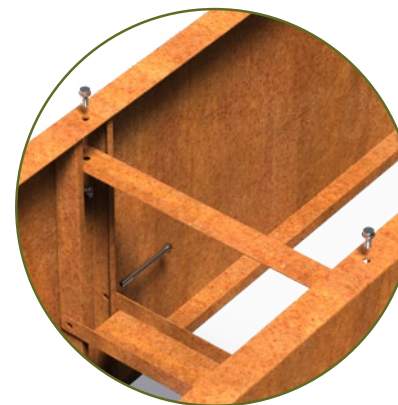


TREKSTANGEN

7. Plaats trekstangen tussen de twee lange wanden. *Als dit van toepassing is op de plantenbak die je hebt besteld, worden deze trekstangen erbij geleverd. De trekstangen zorgen ervoor dat de plantenbak zijn vorm behoudt en zijn dus essentieel.*
8. Draai de M8x20 bouten onderin de plantenbak los en plaats de onderste trekstang (bovenste in de afbeelding) in de U-profielen.
9. Plaats de tweede trekstang halverwege de plantenbak. Gebruik hiervoor de M8x100.

KLAAR!

10. Wanneer alle panelen en profielen naar wens zitten en de bouten allemaal zijn vastgedraaid, keer dan de plantenbak om. Volg onderstaande beplantingsadvies, om het maximale uit de prachtige plantenbak te halen!



Montage

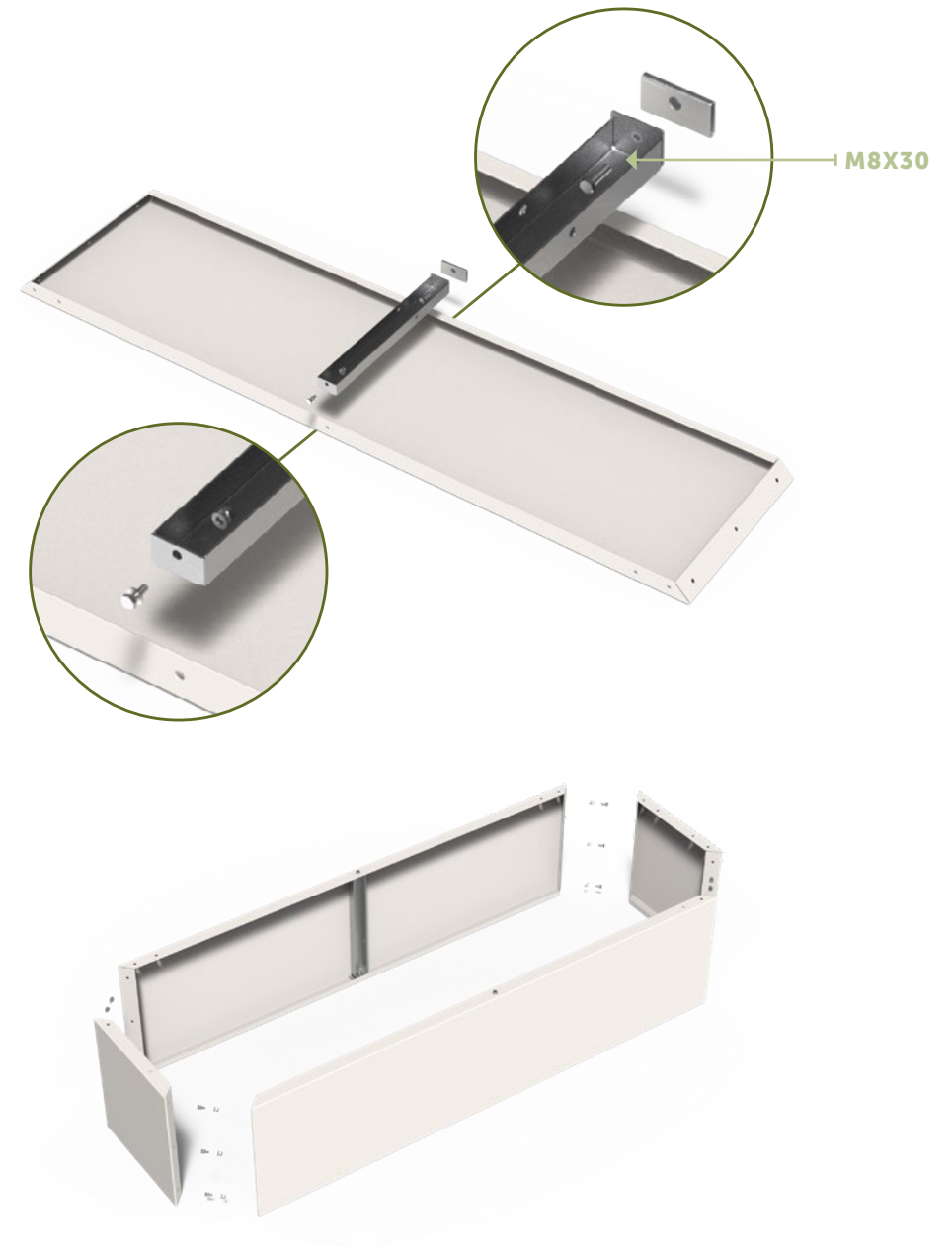
GECOAT STAAL CARREZ CONNECT ZONDER BODEM

Onze CARREZ connect wordt geleverd als zelfmontage product. Alle onderdelen die je nodig hebt om het product te assembleren zitten in het pakket. Voor de constructie en de vormvastheid van het product, is het monteren van U-profielen en trekstangen essentieel. Plaats deze dan ook altijd als ze zijn meegeleverd.

Daarnaast is het verstandig om de CARREZ gecoat connect in elkaar te zetten op een zachte ondergrond, zoals gras of een deken, zodat de plantenbak niet bekrast.

WANDEN

1. Zorg voor een vlakke, stevige (afgetrilde) ondergrond. Indien dit niet zorgvuldig wordt gedaan, kunnen er spanningen in het product ontstaan die kunnen resulteren in schade aan het product.
2. Gebruik een M8x30 bout om het U-profiel aan de bovenkant te bevestigen. Aan de onderkant gebruik je een M8x20 bout in combinatie met 2 ringen en een M8 moer. Plaats de bouten met de bout kop naar buiten, waardoor de bak uiteindelijk dus op de boutkoppen komt te staan.
3. Verbind de 4 wanden met elkaar, terwijl de wanden op de bovenrand op de grond staan. Zo hoeft de plantenbak slechts 1 keer gedraaid te worden.



HOEKPLATEN

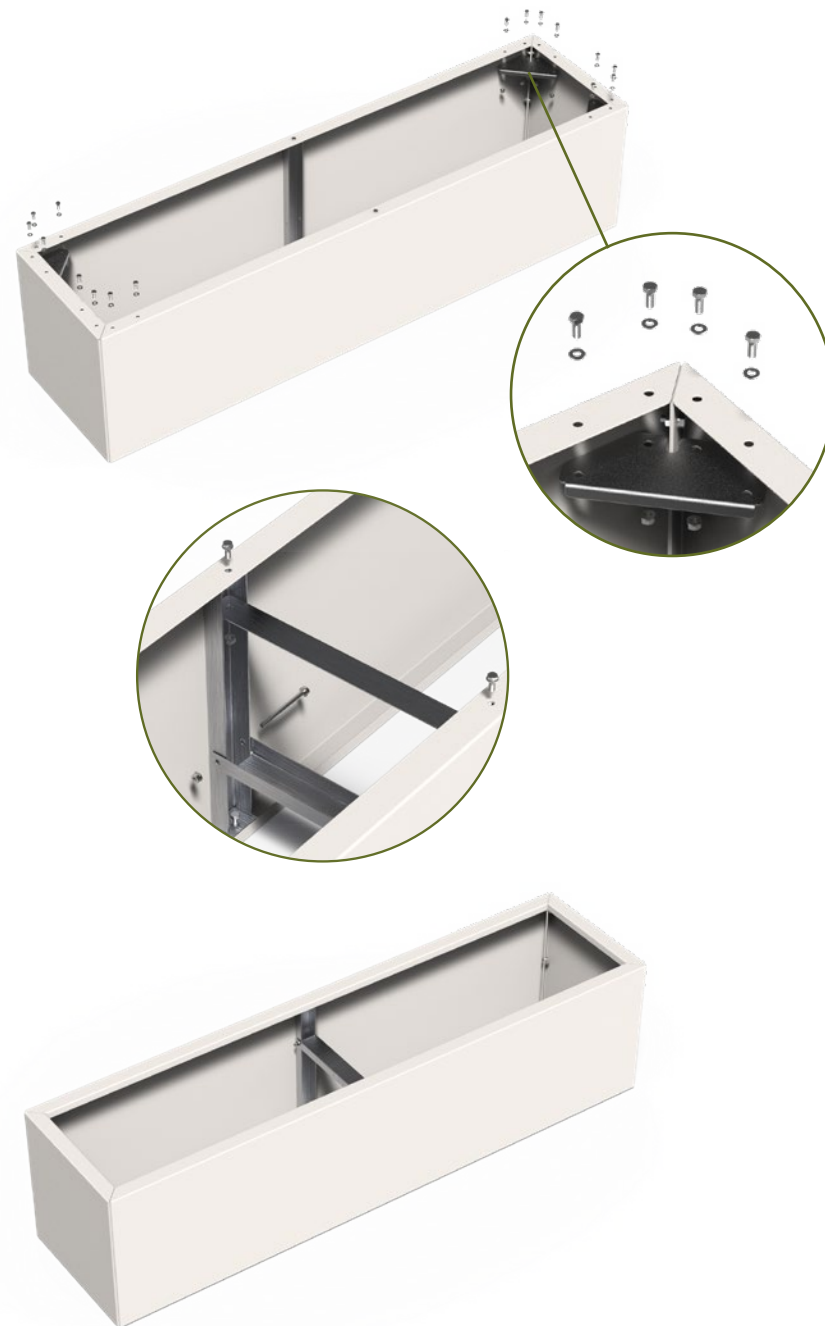
4. Gebruik M8x20 bouten en draai ze hand vast aan. Strak aandraaien volgt na het plaatsen van de hoekplaten.
5. Plaats in de hoeken, mits geleverd, de hoekplaten. Plaats ze in de bak, met de opstaande rand richting de bovenrand van de bak.
6. Gebruik M8x20 bouten en draai ze eerst hand vast. Plaats de bouten met de bout kop naar boven, waardoor de bak uiteindelijk dus op de boutkoppen komt te staan.
7. Nadat alle bouten zijn geplaatst, kunnen ze allemaal strak aangedraaid worden.

TREKSTANGEN

8. Plaats trekstangen tussen de twee lange wanden. Als dit van toepassing is op de plantenbak die je hebt besteld, worden deze trekstangen erbij geleverd. De trekstangen zorgen ervoor dat de plantenbak zijn vorm behoudt en zijn dus essentieel.
9. Draai de M8x20 bouten onderin de plantenbak los en plaats de onderste trekstang (bovenste in de afbeelding) in de U-profielen.
10. Plaats de tweede trekstang halverwege de plantenbak. Gebruik hiervoor de M8x100.

KLAAR!

11. Wanneer alle panelen en profielen naar wens zitten en de bouten allemaal zijn vastgedraaid, keer dan de plantenbak om. Volg onderstaande beplantingsadvies, om het maximale uit de prachtige plantenbak te halen!



Montage

CORTENSTAAL CARREZ CONNECT MET BODEM

Onze CARREZ connect wordt geleverd als zelfmontage product. Alle onderdelen die je nodig hebt om het product te assembleren zitten in het pakket. Voor de constructie en de vormvastheid van het product, is het monteren van U-profielen en trekstangen essentieel. Plaats deze dan ook altijd als ze zijn meegeleverd.

WANDEN

1. Zorg voor een vlakke, stevige (afgetrilde) ondergrond. Indien dit niet zorgvuldig wordt gedaan, kunnen er spanningen in het product ontstaan die kunnen resulteren in schade aan het product.
2. Verbind de 4 wanden met elkaar.

BODEM

Het wordt aangeraden de volgende stappen met twee personen uit te voeren.

3. Monteer 1 bodemplaat in de hoeken met M8X20 bouten en de voetjes.
4. Indien er een tweede plaat is geleverd, monteer deze in de andere hoeken met M8X20 bouten.
5. Indien er een tweede plaat is geleverd. Draai aan de binnenkant van de connect plantenbak de bodemplaten aan elkaar vast met M8X20 bouten. (Dit is te zien in het plaatje bij trekstang).
6. In onze grote vierkante plantenbakken moet je extra voetjes plaatsen in het midden van de bodem, zodat deze niet doorzakt. Er zijn extra gaten geboord waar je de voetjes moet plaatsen.

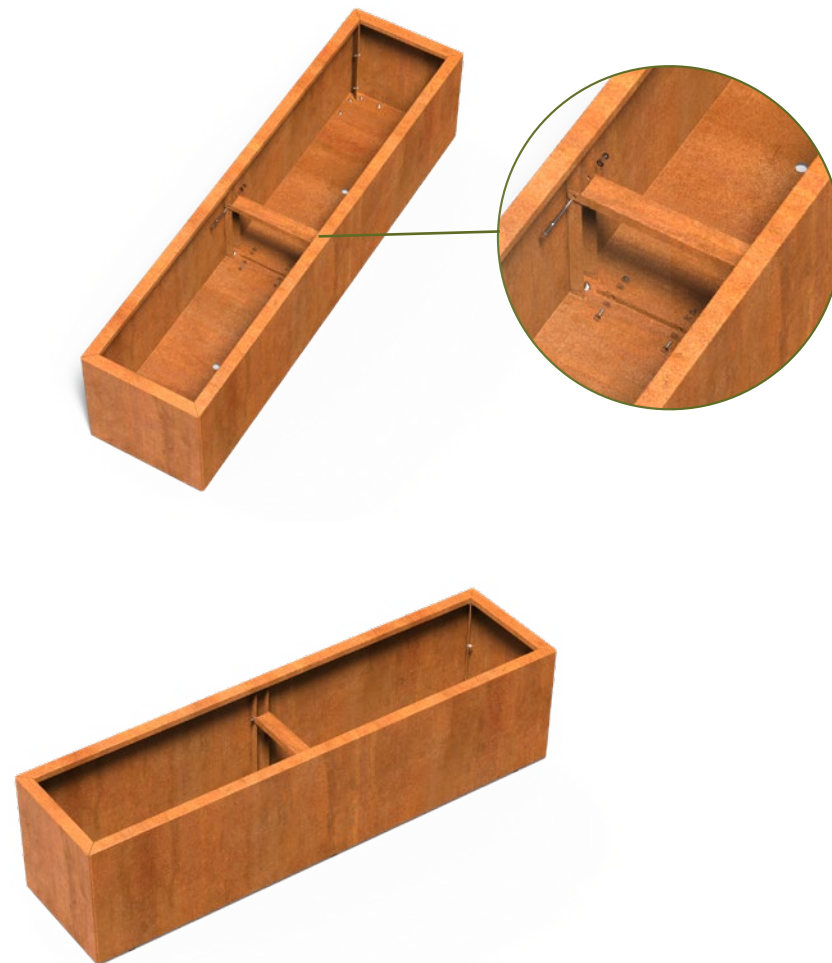


TREKSTANG

7. Plaats de trekstang halverwege de plantenbak. Gebruik hiervoor de M8x100. Als dit van toepassing is op de plantenbak die je hebt besteld, wordt de trekstang erbij geleverd. De trekstang zorgt ervoor dat de plantenbak zijn vorm behoudt en zijn dus essentieel.

KLAAR!

8. Wanneer alle panelen en profielen naar wens zitten en de bouten allemaal zijn vastgedraaid, is de plantenbak klaar! Volg onderstaande beplantingsadvies, om het maximale uit de prachtige plantenbak te halen!



Montage

GECOAT STAAL CARREZ CONNECT MET BODEM

Onze CARREZ connect wordt geleverd als zelfmontage product. Alle onderdelen die je nodig hebt om het product te assembleren zitten in het pakket. Voor de constructie en de vormvastheid van het product, is het monteren van U-profielen en trekstangen essentieel. Plaats deze dan ook altijd als ze zijn meegeleverd.

Daarnaast is het belangrijk om de CARREZ gecoat connect in elkaar te zetten op een zachte ondergrond, zoals gras of een deken, zodat de plantenbak niet bekrast.

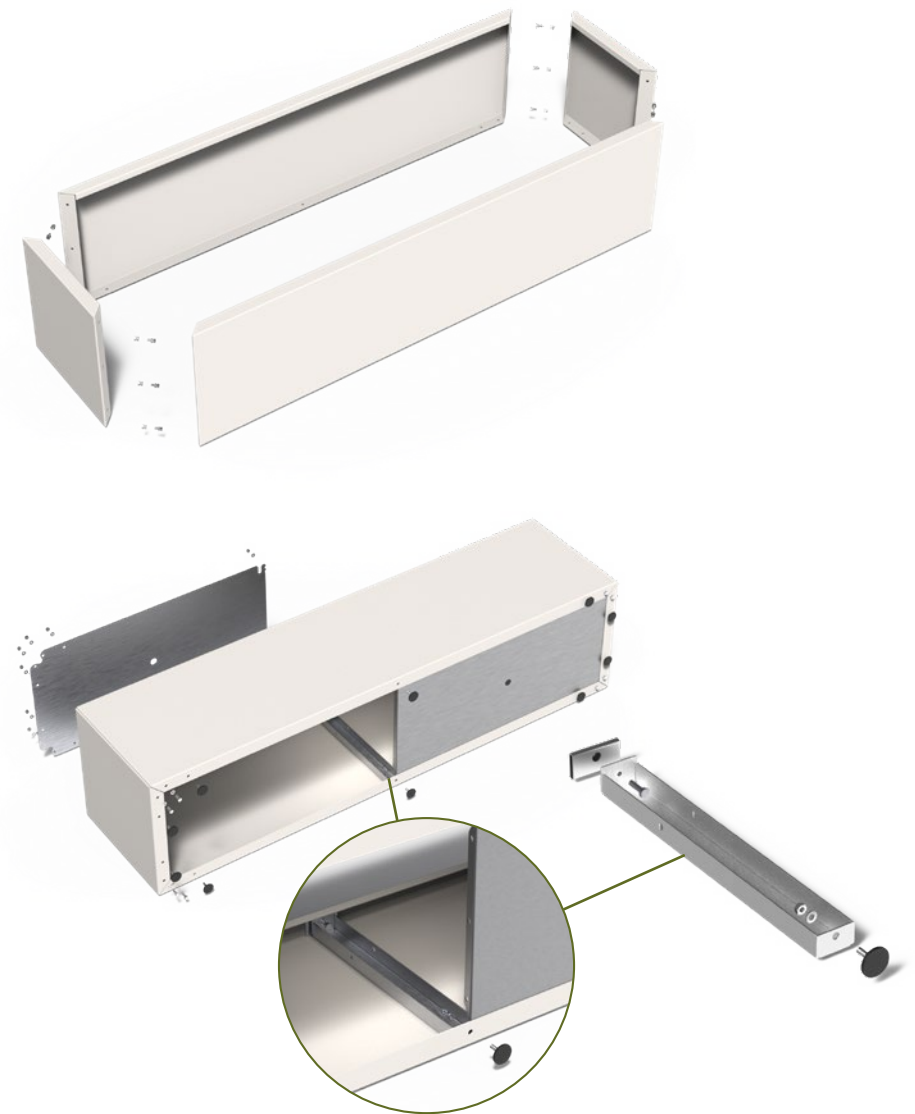
WANDEN

1. Zorg voor een vlakke, stevige (afgetrilde) ondergrond. Indien dit niet zorgvuldig wordt gedaan, kunnen er spanningen in het product ontstaan die kunnen resulteren in schade aan het product.
2. Verbind de 4 wanden met elkaar.

BODEM

Het wordt aangeraden de volgende stappen met twee personen uit te voeren.

3. Monteer 1 bodemplaat in de hoeken met M8X20 bouten en de voetjes.
4. Indien er een tweede plaat is geleverd, monteer deze in de andere hoeken met M8X20 bouten.
5. Wanneer er U-profielen zijn meegeleverd, monteer deze dan in het midden van de lange wand. Dit doe je door ze vast te schroeven aan de bodem en de wand, door middel van een moer met ring en voetje (zie afbeelding).
6. Draai de stelbouten bovenaan het U-profiel aan, zodat het profiel klemt tegen de bovenrand. Het U-profiel is hiernaast los afgebeeld ter verduidelijking.
7. Indien er een tweede plaat is geleverd. Draai aan de binnenkant van de connect plantenbak de bodemplaten aan elkaar vast met M8X20 bouten. (Dit is te zien in het plaatje bij trekstang).
8. In onze grote vierkante plantenbakken moet je extra voetjes plaatsen in het midden van de bodem, zodat deze niet doorzakt. Er zijn extra gaten geboord waar je de voetjes moet plaatsen.



TREKSTANG

- 9.** Plaats de trekstang halverwege de plantenbak. Gebruik hiervoor de M8x100. *Als dit van toepassing is op de plantenbak die je hebt besteld, worden deze trekstangen erbij geleverd. De trekstangen zorgen ervoor dat de plantenbak zijn vorm behoudt en zijn dus essentieel.*

KLAAR!

- 10.** Wanneer alle panelen en profielen naar wens zitten en de bouten allemaal zijn vastgedraaid, is de plantenbak klaar! Volg onderstaande beplantingsadvies, om het maximale uit de prachtige plantenbak te halen!



Beplantingsadvies

CORTENSTAAL ZONDER BODEM

1. Vul de bak met aarde die geschikt is voor jouw type beplanting.
Let op! De aarde in de bak mag nooit aangestampt worden, dit kan schade veroorzaken aan de bak.

GECOAT STAAL ZONDER BODEM

1. Vul de bak met aarde die geschikt is voor jouw type beplanting.
Let op! De aarde in de bak mag nooit aangestampt worden, dit kan schade veroorzaken aan de bak.

CORTENSTAAL MET BODEM

1. Voorzie de bodem van een laag kiezels Ø35 mm sortering (ca. 10 cm).
2. Plaats hierover een waterdoorlatend anti-worteldoek.
Let op! Leg het doek aan de randen 10 cm omhoog voor een ideale werking.
3. Breng hierop de aarde aan die geschikt is voor jouw type beplanting.
Let op! De aarde in de bak mag nooit aangestampt worden, dit kan schade veroorzaken aan de bak.
4. Gebruik géén overlooppijpje; er mag geen water in de cortenstaal plantenbak blijven staan.

GECOAT STAAL MET BODEM

1. Plaats de overlooppijpjes in de daarvoor voorbereide afwateringsgaten.
2. Vul de bak met ca. 10 cm drainagemateriaal.
3. Plaats hierover een waterdoorlatend anti-worteldoek.
Let op! Leg het doek aan de randen 10 cm omhoog voor een ideale werking.
4. Breng hierop de aarde aan die geschikt is voor jouw type beplanting.
Let op! De aarde in de bak mag nooit aangestampt worden, dit kan schade veroorzaken aan de bak.
5. Houd de afwatering vrij, zodat het overtollige water weg kan.

