

# Het BOSTON tuinscherm concept



BOSTON is een prachtig en degelijk tuinscherm concept dat wordt opgebouwd met aluminium palen etc. en kan samengesteld worden naar wens. Zo kan er gekozen worden voor: WPC, HPL of aluminium vulling. Bekijk de [Fiberdeck](#) brochure voor profielen en kleuren. Om uw tuinscherm persoonlijker en unieker te maken, kunnen decopanelen en/of matglas toegevoegd worden aan het scherm.

**MAAK ALTIJD GEBRUIK VAN DE MEEST RECENTE MONTAGEHANDLEIDING.**

**RAADPLEEG DE WEBSITE VAN [FIBERDECK](#).**

**Bij het niet (volledig) volgen van de montagehandleiding vervalt de aflopende garantie.**

## **BENODIGDHEDEN:**

- |                  |                          |
|------------------|--------------------------|
| ✓ Grondboor      | ✓ Waterpas               |
| ✓ Troffel        | ✓ Boormachine            |
| ✓ Aluminium boor | ✓ Touwspoel / schietlood |
| ✓ Schop          | ✓ Stift                  |
| ✓ Kruiwagen      | ✓ Lijmtang               |
| ✓ Meetlint       | ✓ Afkortzaag             |

## **HANDIG OM TE RAADPLEGEN:**

- ✓ [NL.myfenceplanner.com](https://nl.myfenceplanner.com) | configureer uw tuinscherm
- ✓ [Montagevideo's](https://montagevideo's) | [FelixDistribution.nl/downloads](https://FelixDistribution.nl/downloads)
- ✓ De QR codes die in deze handleiding zijn verwerkt

## **Voordat u begint:**

### **1. Controle:**

Controleer vóór aanvang van de montage, vooral vóór het storten van beton, de pasvorm van alle onderdelen zoals bijvoorbeeld lijsten, decoratieroosters etc.

### **2. Hoeken:**

De alu palen zijn voorzien van één gesloten kant, de overige drie kanten bevatten een inkeping waarin de schuttingdelen in geplaatst kunnen worden. Iedere paal wordt standaard voorzien van één afwerkingsprofiel. Als uw tuinscherm eindigt met een alleenstaande paal kunt u de overbodige inkeping afsluiten met artikel 2576. Bij hoeken die afwijken van 90° kan het variabel hoekprofiel worden toegepast.

### **3. Tuinschermen op maat:**

WPC krimpt en zwelt onder invloed van luchtvochtigheid en temperatuur. Het is daarom van belang om het materiaal de ruimte te geven. Zodra u een scherm op een alternatieve maat gaat plaatsen, neem dan het startprofiel als basis en zorg ervoor dat de WPC-vulling 2cm langer is. Zo kan deze goed in de gleuf van de paal geplaatst worden en is er voldoende ruimte voor het materiaal. Het op maat zagen van decopanelen en poorten wordt afgeraden.

### **4. Opslag & Beschadigingen:**

Behandel met materiaal zorgvuldig. De fence boards moeten 48 uur voor de installatie plat op de bouwplaats worden opgeslagen. Als WPC planken niet plat worden opgeslagen kunnen deze vervormen. WPC kan niet constructief toegepast worden en is gevoelig voor krassen. Aluminium is uitermate sterk, maar de lak is ook gevoelig voor krassen. Bij krassen op aluminium kan BOSTON spray (art. 2545) toegepast worden.

### **5. Productie toleranties:**

De WPC fence boards bevatten een tolerantie. De planken met een hoogte van 160mm bevatten een tolerantie van +/- 2.5mm. Bij de grotere WPC fence boards (310mm) is dit 4mm. De fence boards moeten voor de installatie worden gemengd om verschillende schermhoogtes te vermijden. Hoogteverschillen tot 10mm in totaal kunnen worden gecompenseerd met het eindprofiel.

### **6. Windbestendigheid:**

BOSTON tuinschermen zijn bestand tegen wind tot 120 km/u bij een hoogte van 184cm met een professioneel betonwerk en 124cm bij bevestiging op een paalhouder. Bij locaties met veel wind wordt het aangeraden om decopanelen toe te passen of om met aluminium lamellen te werken om de windbelasting te verlagen.

## **INOUDDOUDSOPGAVE:**

1 - MONTAGE VAN DE PALEN . . . . .	p. 4
2 - MONTAGE VAN DE VULLING . . . . .	p. 15
3 - MONTAGE VAN HET AFWERKINGSPROFIEL . . . . .	p. 21
4 - MONTAGE VAN DE POORT . . . . .	p. 22
5 - TIPS & ONDERHOUDSVOORSCHRIFTEN . . . . .	p. 26

# OPMAAK VAN HET BOSTON TUINSCHERM CONCEPT



- |   |  |
|---|--|
| 1. Art. 2658 - PVC paalkap                                  | 7. Art. 2650 - Variabel hoekprofiel + 2649 - montage-set |
| 2. Art. 2546 - Alu H paal 75x75x1900mm op plaat             | 8. Decopaneel horizontaal (inclusief montage set)        |
| 3. Art. 2547 - Alu H paal 75x75x2500mm verankering in beton | 9. Decopaneel verticaal (inclusief montage set)          |
| 4. Art. 2497 - Paalhouder 120x120x200mm op plaat            | 10. Fiberdeck WPC of HPL vulling (HPL+ art. 2530/2659)   |
| 5. Art. 2576 - Afwerkingsprofiel H paal (art. 2547)         | 11. Art. 2188 - Alu tand + groef profiel                 |
| 6. Art. 2644 - Alu U-lijst start/top + art.2645 connectoren | 12. Art. 1991 - WPC stabiliseringslijsten                |

## Paal/Tuinscherm hoogte verhouding

Aantal profielen WPC of aluminium	Scherm hoogte (in mm)	Paal hoogte (in mm)	
		Beton	Paalhouder
13	1975	2700	-
12	1825	2340	1840
11	1675	2190	1690
10	1525	2040	1540
9	1375	1790	1390
8	1225	1540	1240
7	1075	1390	1090
6	925	1240	940

Afhankelijk van het model, vervangt één horizontaal decopaneel 2 of 3 standaard WPC profielen.

✓ Hoogte: 45 cm = 3 Profielen

✓ Hoogte: 30 cm = 2 Profielen



De MODERN fence board profielen hebben een iets andere werkende hoogte dan de standaard profielen.

Let op: dit veroorzaakt hoogteverschil

De Alu palen kunnen gezaagd worden met een fijngetand metalen zaagblad.

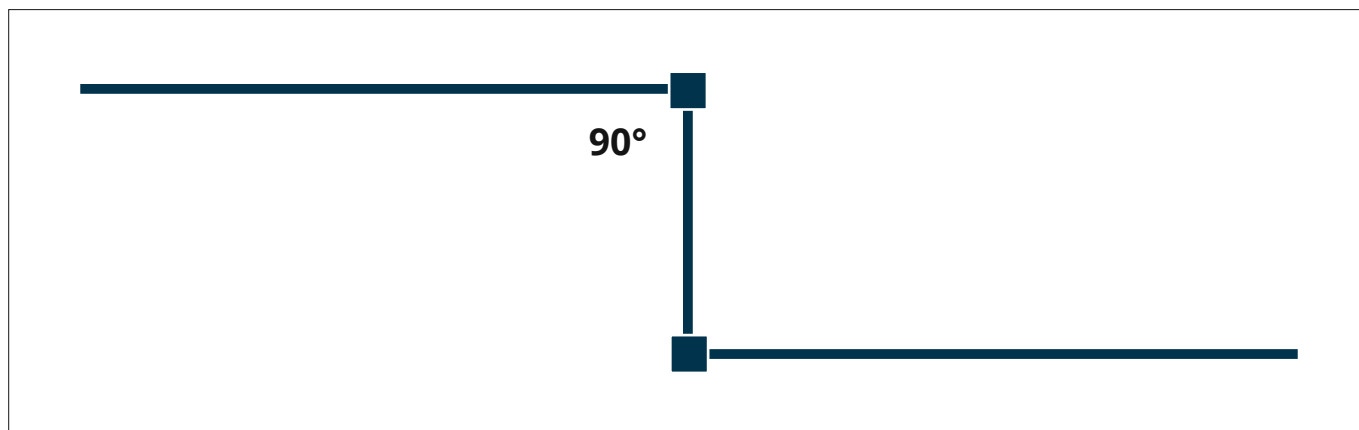
Indien uw tuinscherm gemonteerd wordt op paalhouders garanderen wij bestendigheid tegen wind van 120km/u tot een hoogte van 1,24m.

# 1 - MONTAGE VAN DE PALEN



Als uw tuinscherf voorzien zal worden van een poort moet u beginnen bij stap 4; montage van de poort.

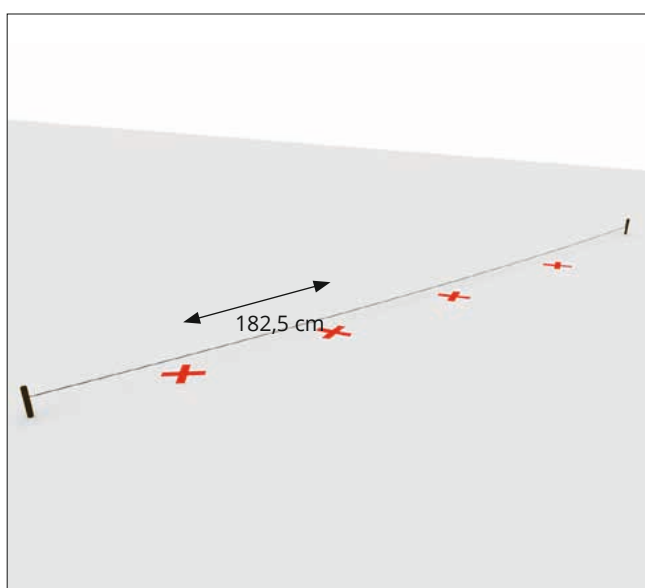
Met dank aan de BOSTON palen met drie inkepingen kunnen hoeken van 90° en 180° gemakkelijk gemaakt worden. Voor afwijkende hoeken kan er gebruik gemaakt worden van het variabel hoekprofiel, zie stap 1.4



## 1.1 - VERANKERING IN DE GROND

### STAP 1.1.1 -

Markeer de positie van de schutting op de grond met een krijtlijn en markeer de positie van de palen met de spuitbus om de 182,5cm. Graaf gaten van minstens 70cm diep en 40cm breed.



### STAP 1.1.2 -

Voorzie de palen van 2 planken, op de gewenste hoogte, die het mogelijk maken om de paal verticaal in een gat te plaatsen. De lengte van de paal in het gat hangt af van de hoogte van de afsluiting. De diepte voor een schutting van 180cm is minimaal 50cm, bij schermen van 200cm is de diepte minimaal 70 cm

Het is aan te raden om het ingegraven deel van de paal te beschermen met een plastic hoes.



#### STAP 1.1.3 -

Plaats de eerste paal waterpas in het midden van het gat en zet hem vast. Dit kan met latten die met hulp van een lijmkleem vast worden gezet, zie afbeelding.

Kijk uit voor het maken van krassen in de lak van de palen.



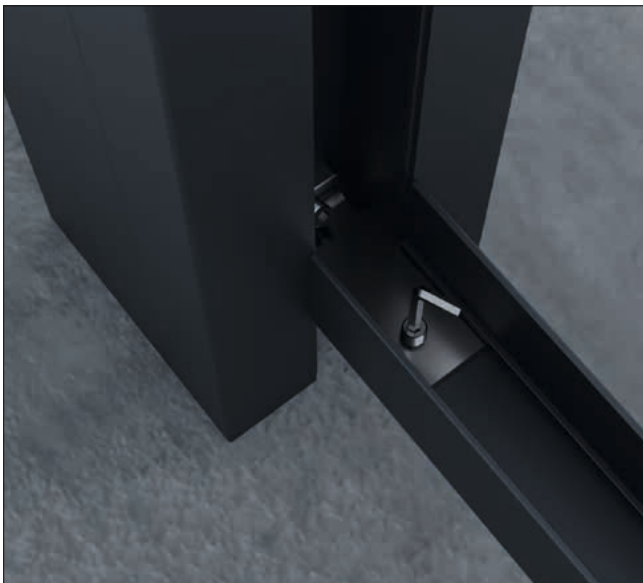
#### STAP 1.1.4 -

Vul het eerste gat met beton (1 deel cement, 2,5 deel zand, 3,5 deel grind, 0,5 deel water). Houd een ruimte van ongeveer 3cm onder het grondniveau over. Deze ruimte moet aan het einde moet worden opgevuld tijdens het egaliseren van de grond



#### STAP 1.1.5 -

Plaats het startprofiel met hulp van een verbindingstuk (afstand 3mm zoals in Stap 3.2.1) aan de voet van de eerste paal, op het grondoppervlak. Steek een los verbindingstuk bij de tweede paal in de groef en duw dit naar beneden. De verbindingstukken worden nog niet aan de palen vastgeschroefd, maar met een M6 inbussleutel aan de onderste rail vastgeschroefd. Bekijk ook onze montagevideo's op [www.FelixDistribution.nl/downloads](http://www.FelixDistribution.nl/downloads)



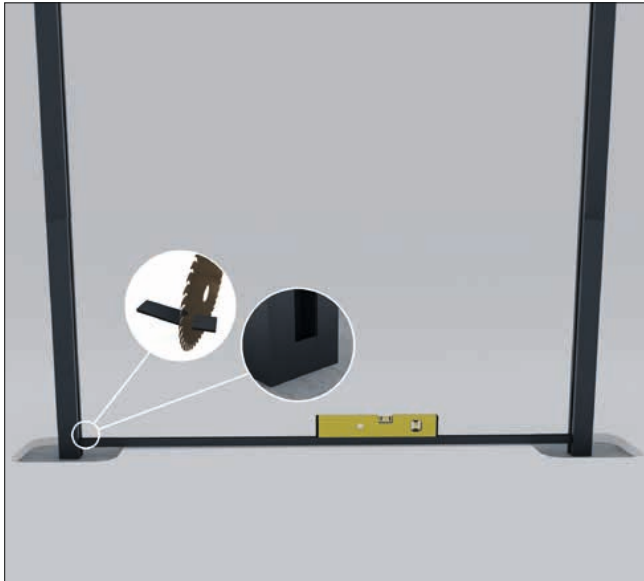
#### STAP 1.1.6 -

De tweede paal moet waterpas worden gepositioneerd zoals beschreven in stap 1.1.3 en gelijkgesteld met de eerste paal. Het is belangrijk om de juiste uitlijning van de palen en hun gelijke hoogte te controleren voordat het tweede gat met beton wordt gevuld. Ga op dezelfde manier te werk voor de resterende palen.



#### STAP 1.1.7 -

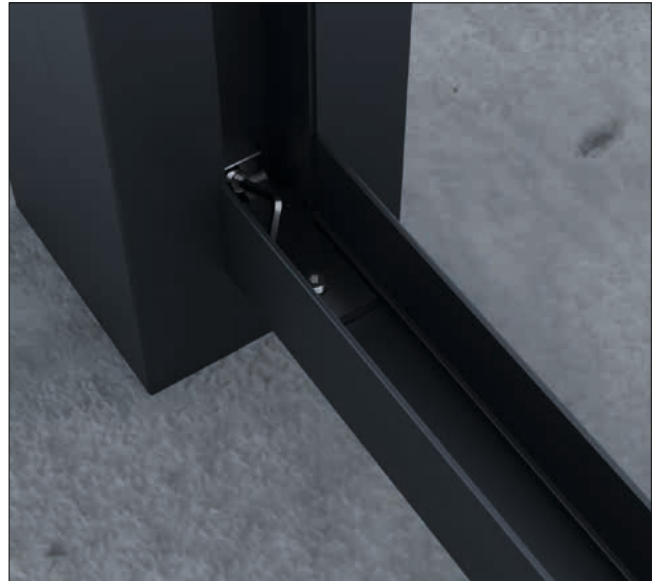
Controleer de hoogte van het startprofiel wanneer het beton volledig droog is. Zaag het 15cm lange stuk van het meegeleverde afwerkingsprofiel op de gewenste lengte (afstand fundering tot scherm) Herhaal dit bij de tweede paal en steek de twee gezaagde delen in de palen.



Het is essentieel om de ruimte tussen de palen van 175 cm te respecteren. Raadpleeg stap 1.5 om het startprofiel als sjabloon te gebruiken.

#### STAP 1.1.8 -

Herplaats het startprofiel op de vloerafstandhouders en schroef nu de verbindingstukken aan de palen.

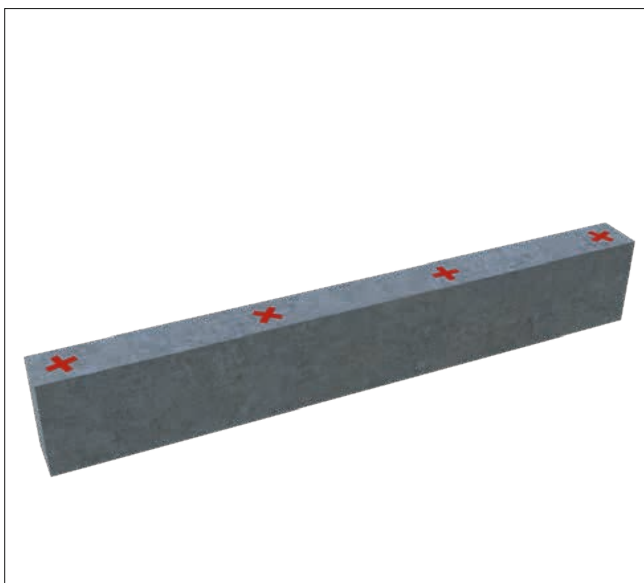


## 1 - MONTAGE VAN DE PALEN

### 1.2 - VERANKERING OP EEN HARDE ONDERGROND

#### STAP 1.2.1 -

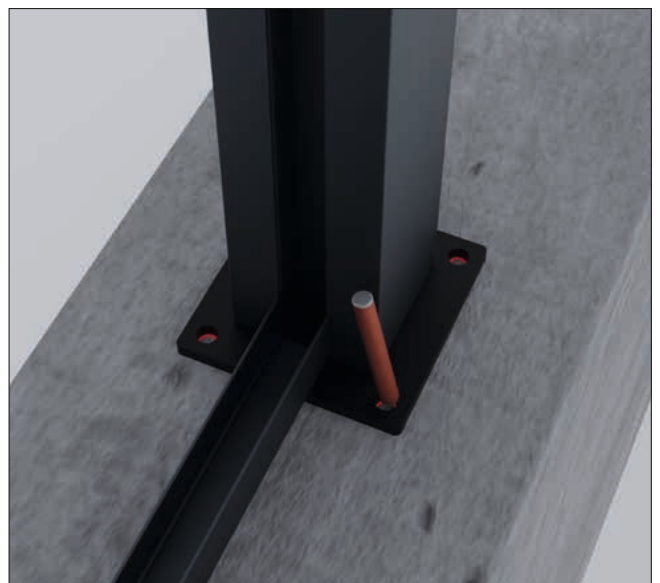
Markeer de positie van de schutting op de ondergrond met een krijtlijn/meetlint en markeer de positie van de palen met de spuitbus (niet permanent) om de 182,5cm.



#### STAP 1.2.2 -

Plaats de eerste paalhouder op de ondergrond en markeer de vier bevestigingspunten.

\*Let op de richting van de paalhouder. Zie de afbeeldingen bij stap 1.3.5 & 1.3.6



### STAP 1.2.3 -

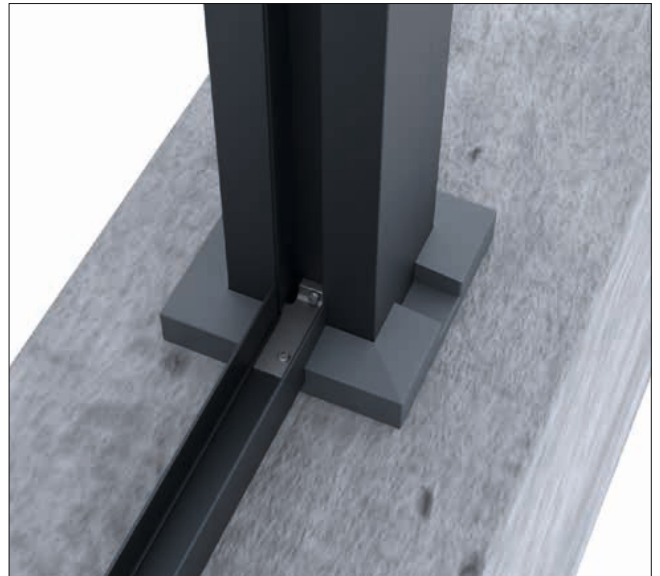
Boor de gaten met een diameter die compatibel is met het gebruikte type bevestigingsmiddel (ankerbout, draadstang, enz.). Gebruik voor een draadstang een diameter van 10 mm. Voor een ankerbout mag de diameter van de expansiering niet groter zijn dan 11 mm.



### STAP 1.2.4 -

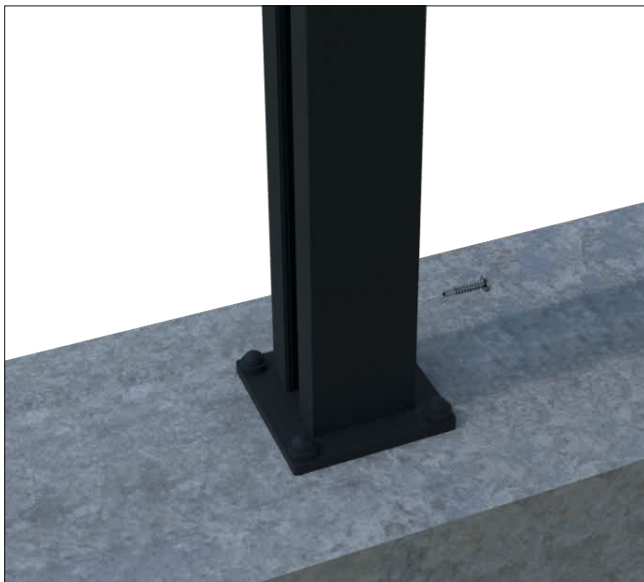
Plaats de paalhouder en maak hem vast. Plaats de afdekplaatjes over de schroefkoppen.

Op steen/beton bevelen wij het gebruik van chemische ankers aan.



### STAP 1.2.5 -

Plaats de eerste paal over de paalhouder en zet hem vast aan de onderkant van de groef. Let op: het is essentieel dat u met een waterpas controleert of de paal recht staat en de gaten voorboort met een diameter van 3,5mm.



### STAP 1.2.6 -

Plaats de tweede paal op de bijbehorende paalhouder en bevestig deze met een schroef aan de onderkant van de groef. Leg het startprofiel, voorzien van een verbindingsstuk, aan de basis van de eerste paal, op het grondoppervlak. Steek een verbindingsstuk in de groef van de tweede paal en leid deze naar het startprofiel. De verbindingsstukken zijn nog niet aan de palen vastgeschroefd, maar alleen aan het startprofiel met een inbussleutel M6.



### STAP 1.2.7 -

Markeer zoals voorheen de bevestigingspunten van de tweede paalhouder, boor en bevestig de paalhouder definitief.

### STAP 1.2.8 -

Monteer het startprofiel, controleer met een waterpas en schroef de verbindingsstukken vast aan de palen, zie foto: stap 1.2.6



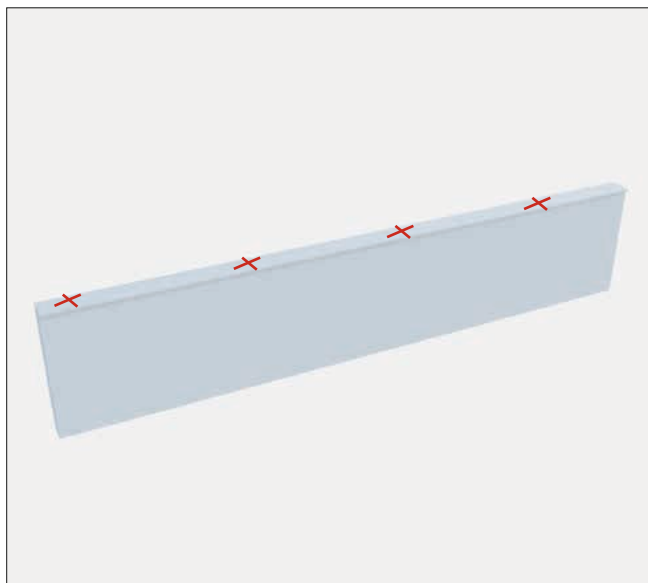
# 1 - MONTAGE VAN DE PALEN

## 1.3 - VERANKERING OP EEN MUUR

Met hulp van het muuranker is het mogelijk om het BOSTON tuinschermpaneel te plaatsen op een muur.

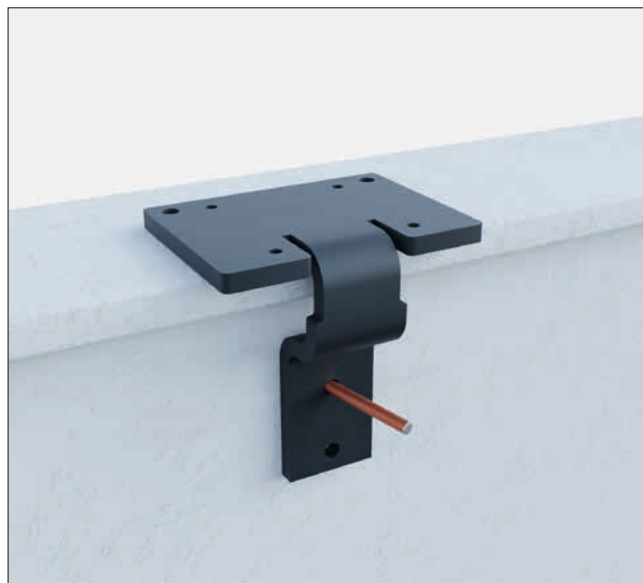
### STAP 1.3.1 -

Markeer de positie van de schutting op de ondergrond met een krijtlijn en om de 182,5 cm de positie van de palen met de spuitbus (niet permanent).



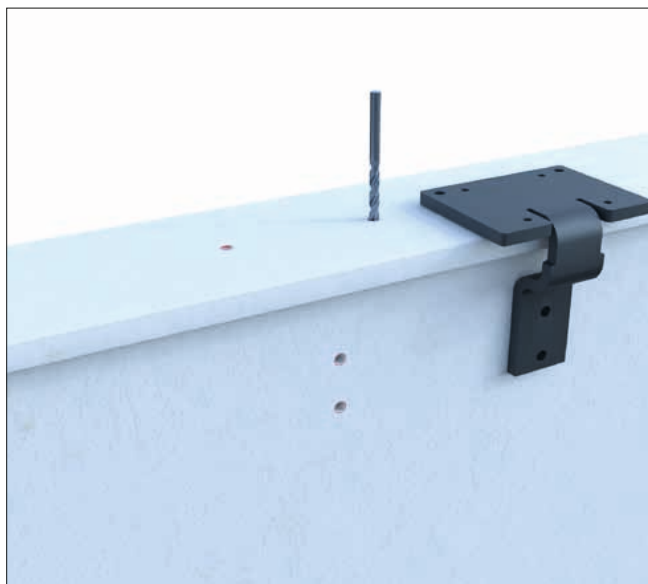
### STAP 1.3.2 -

Plaats de adapter op de muur en markeer de 4 bevestigingspunten aan de boven- en zijkanten. Als de muur minder dan 15 cm dik is kan een wig tussen de muur en het verticale deel van het paneel worden geplaatst om de bevestigingspunten boven de muur te centreren.



### STAP 1.3.3 -

Boor gaten met een diameter die compatibel is met het gekozen type bevestiging (betonschroeven, ankerbouten, draadstangen, enz.). Gebruik voor een draadstang een diameter van 10 mm. Voor een ankerbout mag de diameter van de expansiering niet groter zijn dan 12 mm.



### STAP 1.3.4 -

Bevestig het muuranker.



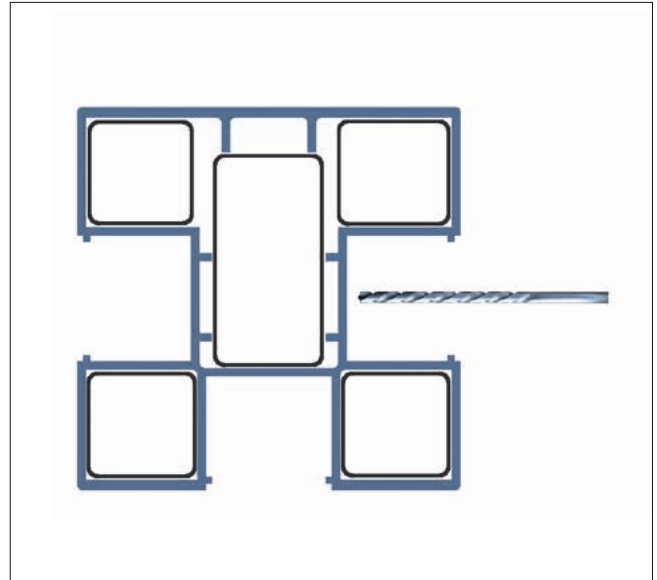
#### STAP 1.3.5 -

Bevestig de paalhouder op het muuranker met de bijgeleverde schroeven. De paal kan nu over de paalhouder geschoven worden en worden vastgeschroefd. Werk het mooi af met de kap.



#### STAP 1.3.6 -

Schroef de paal vast tegen de paalhouder met de bijgeleverde schroeven. Voorboren wordt aangeraden.



## 1.4 - MONTAGE VAN HET VARIABEL HOEKPROFIEL

Het variabel hoekprofiel maakt het mogelijk om een hoek tussen de 10° en 170° te maken. Het variabel hoekprofiel wordt aangebracht in één van de gleuven van de paal. Het variabel hoekprofiel bestaat uit twee delen en wordt vastgezet met bijgeleverd toebehoren, zie onderstaande afbeelding.



### Let op

Bij het gebruik van het variabel hoekprofiel bij palen die op paalhouders zijn gemonteerd, kan de bijgeleverde kap niet worden gebruikt.

Maak dan gebruik van M10 bouten en bedek deze met de bijgeleverde bouten dopjes.

De M10 bouten zijn niet inbegrepen.

Het wordt aanbevolen om de omheiningspanelen in onderstaande volgorde te monteren:

- ✓ De eerste paal/het muurprofiel (zie punt 1.5)
- ✓ Het variabel hoekprofiel
- ✓ Het start/top-profiel, om de locatie van de tweede paal te bepalen
- ✓ De tweede paal



**Aanbevolen werkrichting**



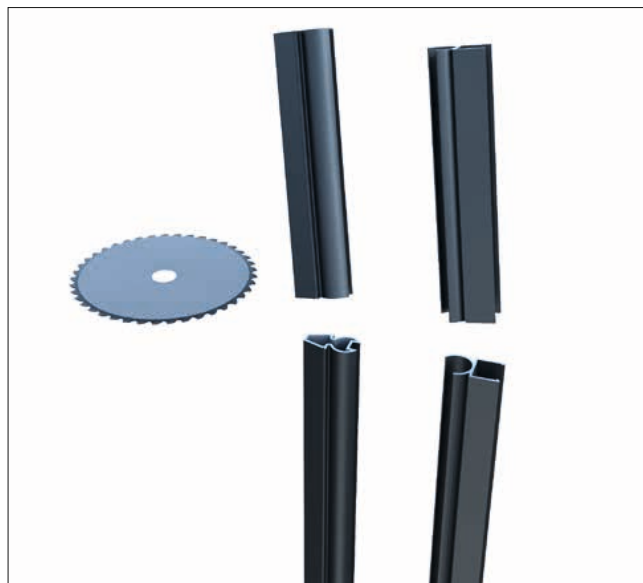
#### STAP 1.4.1 -

Na het installeren van de palen, op de paalhouder of in beton, kan het variabel hoekprofiel in de paal worden geklikt of geschoven.



#### STAP 1.4.2 -

Het variabel hoekprofiel kan afgekort worden indien nodig.



#### STAP 1.4.3 -

Klik het eerste gedeelte van het variabel hoekprofiel in de paal. Gebruik een rubberen hamer en tik elke 5 cm op het variabel hoekprofiel tot deze vast klikt.

Of schuif het eerste gedeelte van het variabel hoekprofiel van bovenaf in de paal.

Kijk uit voor het maken van krassen.



#### STAP 1.4.4 -

Zodra het eerste gedeelte van het variabel hoekprofiel op zijn plek zit moet deze worden gefixeerd, doe dit met minimaal 3 M5x50 schroeven.

Bij gebruik van paalhouders: begin vanaf 30cm boven maaiveld



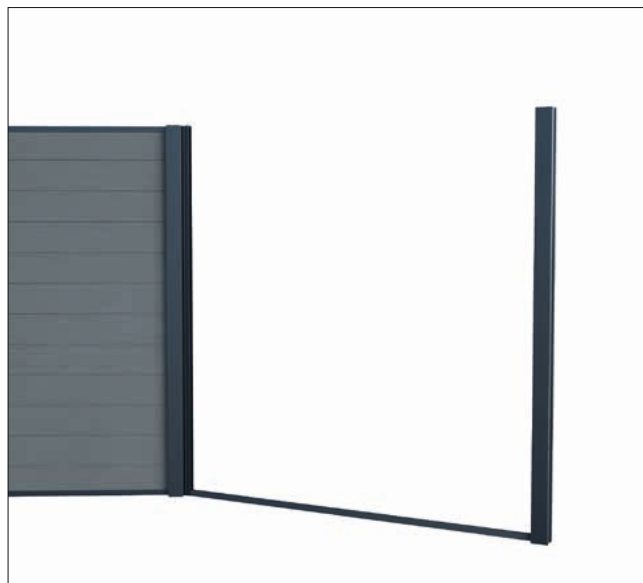
#### STAP 1.4.5 -

Schuif het tweede deel van het variabel hoekprofiel over het vastgezette eerste deel. Zorg dat de korte lip, van het tweede deel, aan de binnenkant van de hoek zit.



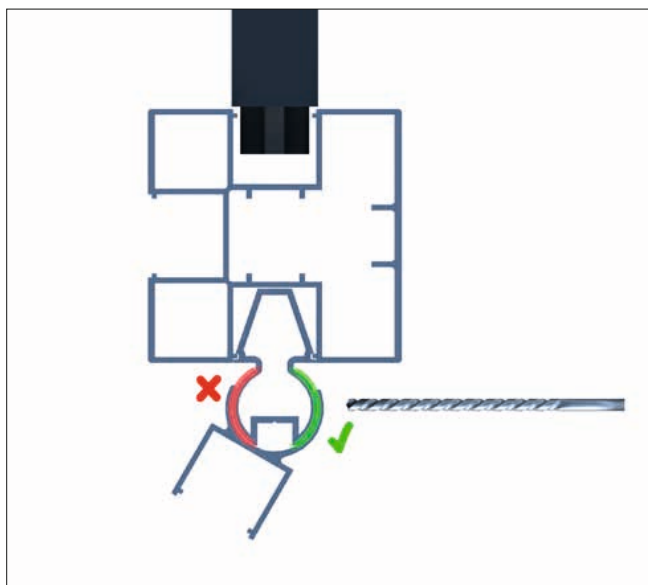
#### STAP 1.4.6 -

Zie stap 1.1.5 voor het plaatsen van de tweede paal. Gebruik het start/top profiel om de afstand van de tweede paal te bepalen.



#### STAP 1.4.7 -

Zodra het variabel hoekprofiel op de gewenste hoek is ingesteld moet deze vastgeschroefd worden met bijgeleverde schroeven met schroefkop in bijpassende kleur (M4x16, met de kleur: RAL7016).



# 1 - MONTAGE VAN DE PALEN

## 1.5 - HET MUURPROFIEL

### STAP 1.5.1 -

Het muurprofiel maakt het gebruik van een paal tegen een muur overbodig.

Zaag het muurprofiel in de gewenste lengte en boor deze vervolgens voor: iedere 30cm. De bijbehorende schroeven hebben een diameter van  $\varnothing 4,8\text{mm}$ .



### STAP 1.5.2 -

Plaats het voorgeboorde muurprofiel op zijn plek. Gebruik een waterpas om ervoor te zorgen dat het profiel precies recht staat en markeer de plaatsen waar de muur voorgeboord zal moeten worden.



### STAP 1.5.3 -

Boor gaten in de muur en bevestig het muurprofiel. Zorg dat het profiel helemaal recht staat. Gebruik eventueel wiggen om rechte montage te realiseren.



### STAP 1.5.4 -

Gebruik wederom de waterpas om het startprofiel waterpas te plaatsen. Gebruik eventueel wiggen om dit te bereiken. Bekijk stap 1.1.7.



## 2 - MONTAGE VAN DE VULLING

Het BOSTON tuinschermbestelconcept kan worden samengesteld met verschillende materialen: van WPC tot HPL en Aluminium. Deze materialen zijn verkrijgbaar met verschillende kleuren en profielen. Schermen kunnen verder gepersonaliseerd worden met het gebruik van decopanelen of glas.

De vullingsprofielen hebben verschillende afmetingen en zullen daardoor de hoogte van het tuinschermbepalen. Hieronder vindt u een indicatie van de te verwachte hoogte van het scherm.

Standardprofiel		Triple rhombus profiel	
PREMIUM & NATURE (wpc)		MODERN (wpc)	
Aantal	Hoogte (mm)	Aantal	Hoogte (mm)
12	1825	12	1801
11	1675	11	1653
10	1525	10	1505
9	1375	9	1357
8	1225	8	1209
7	1075	7	1061
6	925	6	913
5	775	5	765
4	625	4	617



De WPC schuttingplanken hebben een tolerantie van +-3mm. Dit kan leiden tot een zichtbaar hoogteverschil.

Hoogteverschillen tot 1cm kunnen worden opgevangen met hulp van het top-profiel

Voor een grotere opening moeten de planken opnieuw verdeeld worden over de verschillende panelen of moet de wig onder de onderste rail worden versteld.

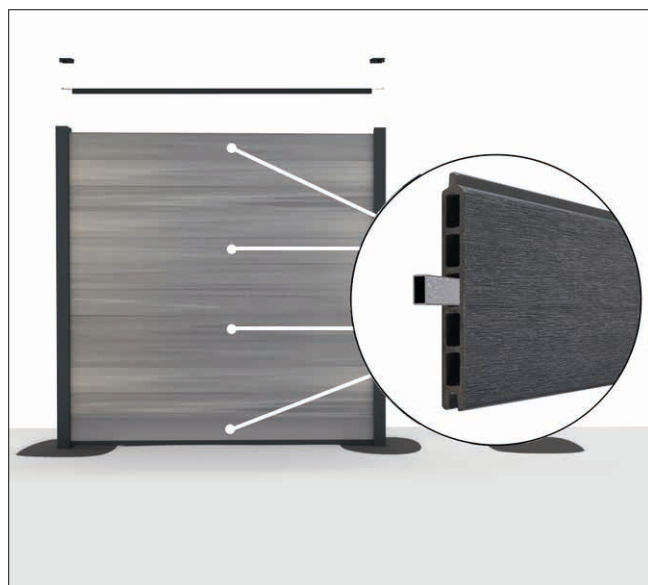
\*Zie stap 2.4 voor aluminium schermen.

### 2.1 -DICHTE ELEMENTEN

Schuif de eerste schuttingplank in de palen tot in het startprofiel. Stapel de overige planken op dezelfde manier tussen de palen. Voorzie bij WPC altijd minimaal een op de vier planken van een stabiliseringslijst.

Het is mogelijk om WPC boards te combineren met aluminium profielen.

Let op: MODERN fence boards kunnen niet in combinatie met het aluminium tand- en groef profiel worden toegepast.



## 2 - MONTAGE VAN DE VULLING



Montage Decopanelen



Montage Glasplaten

### 2.2 - PLAATSEN VAN HORIZONTALE DECOPANELEN

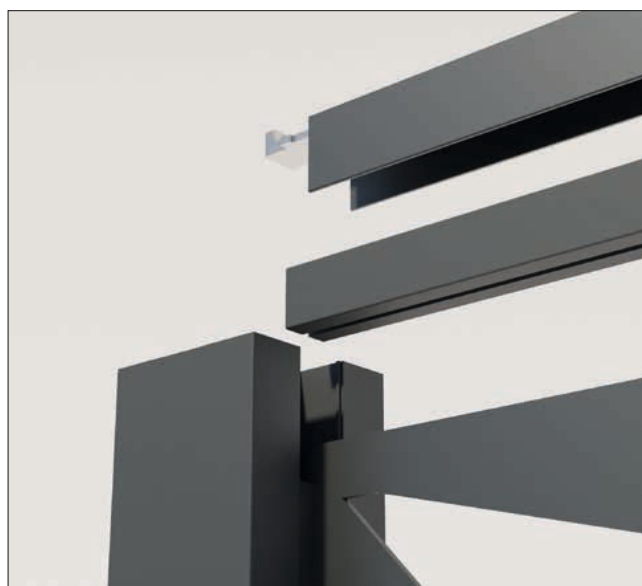
Om ervoor te zorgen dat de aluminium- en glasdecopanelen esthetisch perfect geïntegreerd zijn, komt de hoogte hiervan exact overeen met een veelvoud van de standaard fence boards.

- ✓ Een paneel van 45 cm hoog vervangt 3 fence boards
- ✓ Een paneel van 30 cm hoog vervangt 2 fence boards

De decopanelen worden geleverd in een kartonnen doos inclusief al het toebehoren voor de montage:

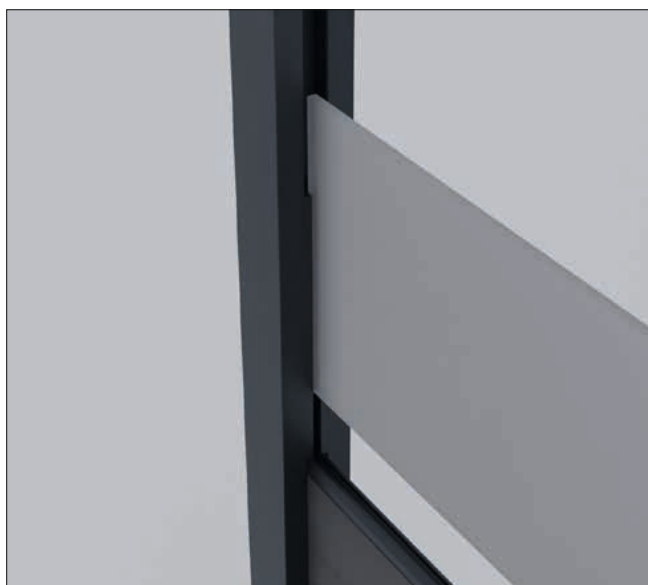
- ✓ 2 begin-/eindlijsten, dikte 21mm en lengte 178cm (horizontale profielen).
- ✓ 2 afwerklijsten voor palen, waarvan de lengte varieert afhankelijk van het patroon.

De installatie is heel eenvoudig. De beginlijst past op het laatste WPC profiel, de bijgeleverde afwerklijsten met gleuf worden in de palen geschoven (zie stap 2.3.1), het decopaneel wordt in de beginlijst en de afwerklijst geschoven en van bovenaf bedekt met de eindlijst (zie foto 2 van stap 2.2.1) en vervolgens wordt de eindlijst geplaatst (ondersteboven ten opzichte van het eerste, foto 2 van stap 2.2.2).



#### STAP 2.2.1-

De aluminium decopanelen kunnen tussen de fence boards worden geschoven (zie boven) of als einde van het scherm dienen. In dat geval wordt de afwerking gedaan met het eindprofiel (zie STAP 3 – Montage van de afwerkingselementen, vanaf pagina 19).



#### STAP 2.2.2-

De matglas decopanelen moeten tussen 2 fence boards worden geplaatst. Als u meer fence boards aan de bovenkant wilt toevoegen, draait u deze ondersteboven en schuift u ze samen ondersteboven tot de hoogte van het top-profiel is bereikt.

## 2 - MONTAGE VAN DE VULLING



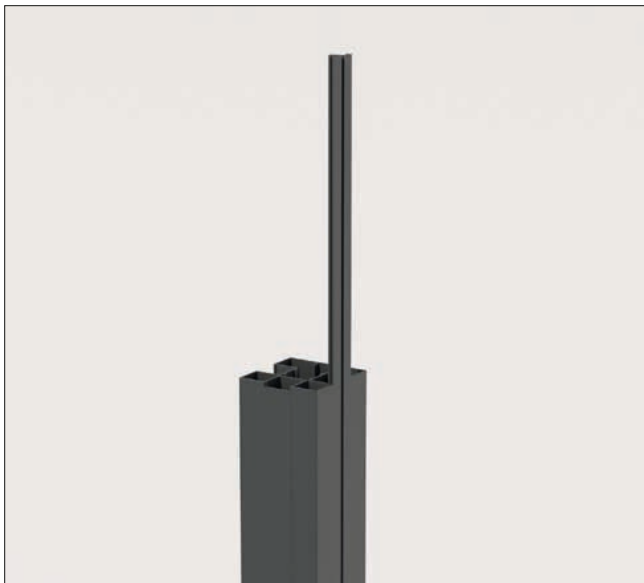
### 2.3 – PLAATSEN VAN VERTICALE DECOPANELEN

De verticale decopanelen worden geleverd in een kartonnen doos inclusief al het toebehoren voor de montage:

- ✓ 2 profielen van 21 x 145 en lengte afhankelijk van het patroon
- ✓ 2 afwerkljsten met groef voor palen
- ✓ 4 gegoten aluminium verbindingstukken

#### STAP 2.3.1 -

Voorzie de eerste paal van een afwerkljst voor het decopaneel.



#### STAP 2.3.2 -

Plaats een van de 21x45mm profielen in het startprofiel, met een dunne groef aan de bovenkant. Plaats het decopaneel in het startprofiel.



#### STAP 2.3.3 -

Als het decopaneel in de groef van de eerste paal en de startlijst zit, schuif dan de afwerkljst in de tweede paal. Zorg ervoor dat het decopaneel op zijn plaats klikt.



#### STAP 2.3.4 -

Eindig met de eindlijst en vervolgens het top-profiel (zie STAP 3, vanaf pagina 19).



## 2 - MONTAGE VAN DE VULLING

### 2.4 - MONTAGE VAN ALUMINIUM-LAMELLEN (SERIE OPEN)

Het is mogelijk om half-open schuttingen in volle hoogte te maken of om massieve en opengewerkte delen op één paneel te combineren. Er zijn 2 lamel hoogtes verkrijgbaar; 45mm en 100mm. In combinatie met de afstandhouders (ook in 2 hoogtes verkrijgbaar; 15mm en 30mm) kunnen verschillende variaties gemaakt worden. Naast de lamellen is er ook een alu rhombus profiel 21x75mm met een werkende breedte van 70mm verkrijgbaar.

De hoogte van het uiteindelijke panel is afhankelijk van de gekozen combinaties. De volgende tabel toont een aantal gangbare configuraties als voorbeeld.

Alu-Lamellen OPEN 45		Alu-Lamellen OPEN 100		WPC fence boards met 7 lamellen OPEN 45mm		WPC fence boards met 4 lamellen OPEN 45mm	
Afstandhouder 15 mm		Afstandhouder 30 mm		Afstandhouder 15 mm		Afstandhouder 15 mm	
Aantal Alu-Lamellen	Totale hoogte (mm)	Aantal Alu-Lamellen	Totale hoogte (mm)	Aantal WPC Fence Boards	Totale hoogte (mm)	Aantal WPC Fence Boards	Totale hoogte (mm)
30	1810	14	1830	9	1795	10	1755
28	1690	13	1700	8	1645	9	1605
26	1570	12	1570	7	1495	8	1455
24	1450	11	1440	6	1345	7	1305
22	1330	10	1310	5	1195	6	1155
20	1210	9	1180	4	1045	5	1005
18	1090	8	1050	3	895	4	855
16	970	7	920			3	705
14	850	6	790				
12	730	5	660				

#### STAP 2.4.1 -

Installeer het startprofiel volgens STAP 1.1.5 t/m 1.1.8, vanaf pagina 5.



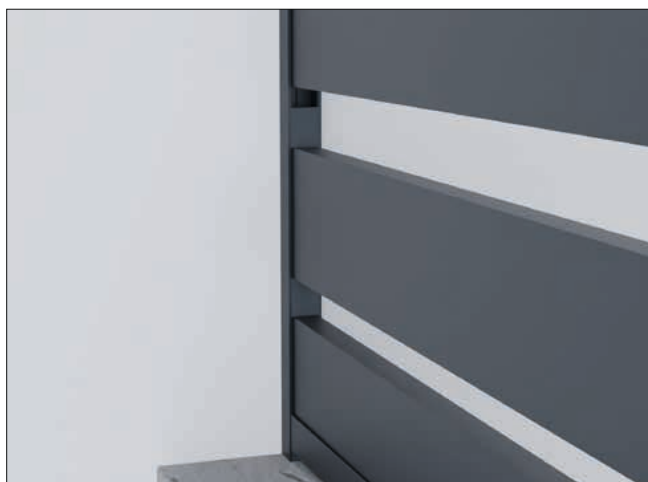
#### STAP 2.4.2 -

Plaats het eerste aluminium lamel in het startprofiel en schuif vervolgens een eerste afstandhouder in de palen.



#### STAP 2.4.3 -

Herhaal de handeling zo vaak als nodig is om de gewenste hoogte te verkrijgen.



#### STAP 2.4.4 -

Bij een combinatie van een massief WPC scherm (onderste deel van het tuinscherm) en een open bovenzijde van aluminium lamellen/rhombus planken moet het top-profiel op de laatste WPC plank worden geplaatst (zie STAP 3). Vervolgens kunnen de wedges en aluminium planken worden aangebracht. Er is geen top-profiel meer nodig om mee te eindigen. Raadpleeg bovensstaande tabel m.b.t. het combineren van WPC en Aluminium.



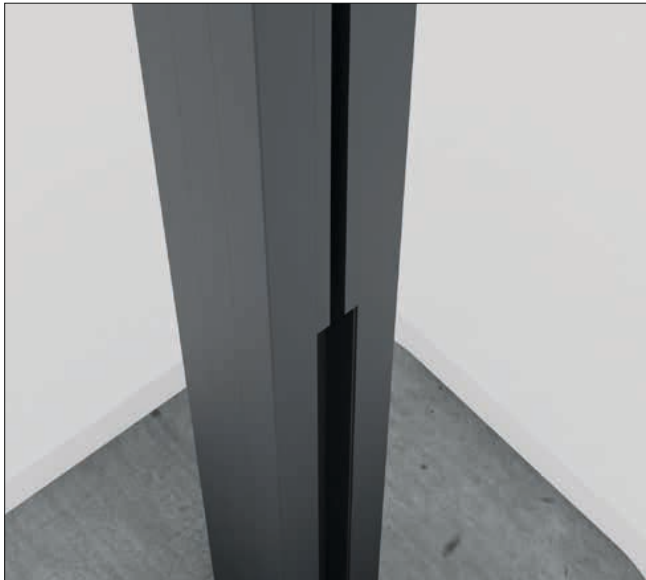
## 2 - MONTAGE VAN DE VULLING



### 2.5 - MONTAGE HORIZONTALE HPL-ELEMENTEN

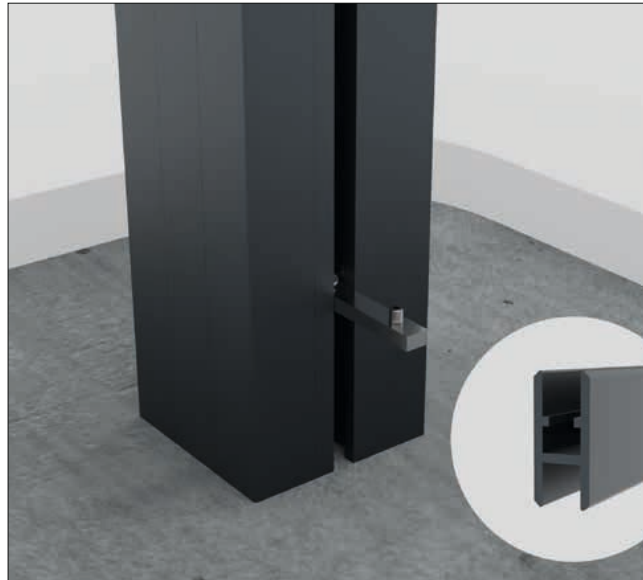
#### STAP 2.5.1 -

De dikte van de HPL (High Pressure Laminate) platen vereist het gebruik van een verloopstuk. Het verloopstuk wordt standaard meegeleverd en moet in de groeven van de palen geschoven worden.



#### STAP 2.5.2 -

Het in STAP 1 beschreven startprofiel wordt hier vervangen door een specifiek profiel met een H-vormige dorsnede. Ze worden op dezelfde manier geïnstalleerd met speciale verbindingstukken.



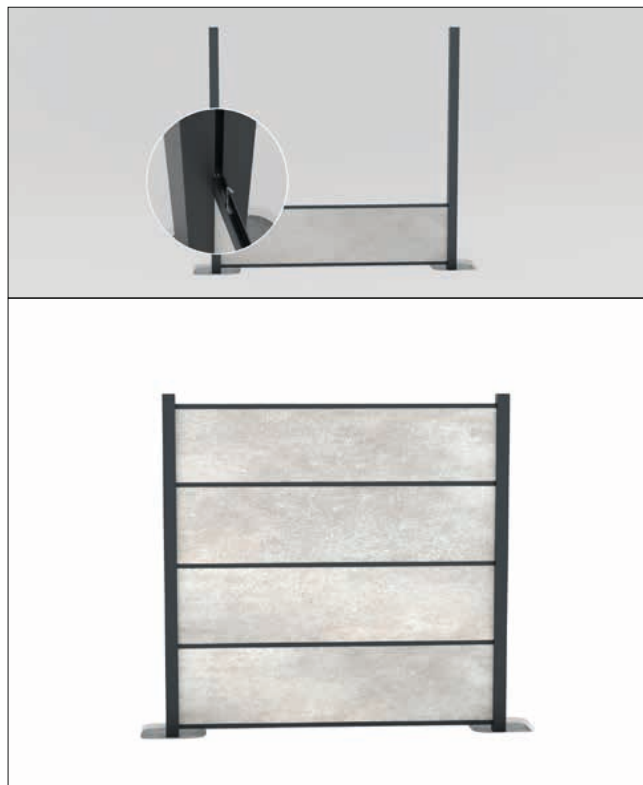
#### STAP 2.5.3 -

De eerste plaat wordt in de verloopstuk geschoven en wordt in het H-profiel op het grondoppervlak geplaatst.



#### STAP 2.5.4 -

Ga op dezelfde manier te werk voor de volgende platen, afwisselend H-profiel en HPL-plaat om de gewenste hoogte te verkrijgen.



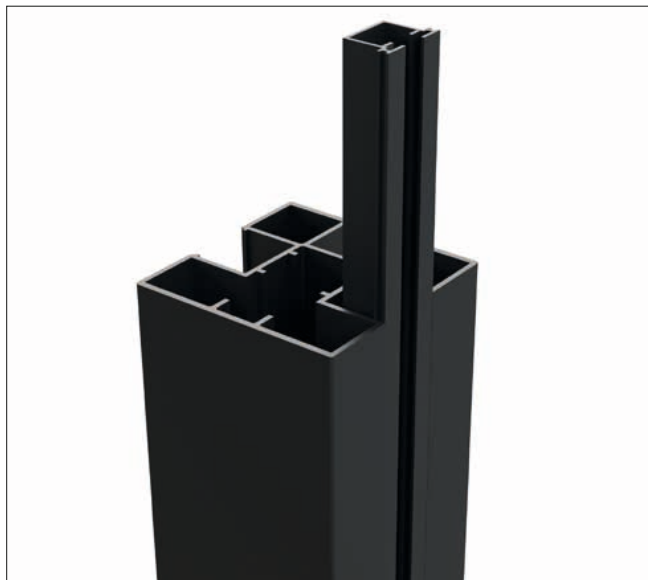


## 2 - MONTAGE VAN DE VULLING

### 2.6 - MONTAGE VERTICALE HPL-ELEMENTEN

#### STAP 2.6.1 -

Schuif de HPL-adapterstrip in de paal.



#### STAP 2.6.2 -

Installeer de eerste rail (het startprofiel) onderaan de paal met de bijbehorende connector.



#### STAP 2.6.3 -

Schuif vervolgens het HPL-element van bovenaf in de HPL-adapterstrip totdat deze in het startprofiel zit.



## 3 - MONTAGE VAN HET AFWERKINGSPROFIEL

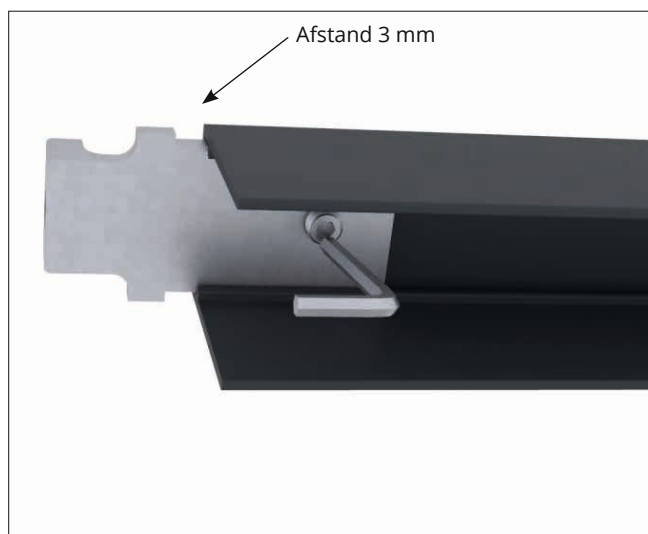
### 3.1 – PLAATSEN VAN HET TOP-PROFIEL

Plaats de afwerkingsprofielen op de eerste en laatste paal van het scherm. Knip de afwerkingsprofielen af volgens de hoogte van de palen. Uitzonderd HPL-elementen.

### 3.2 - MONTAGE VAN DE BOVENSTE RAIL (HET TOPPROFIEL)

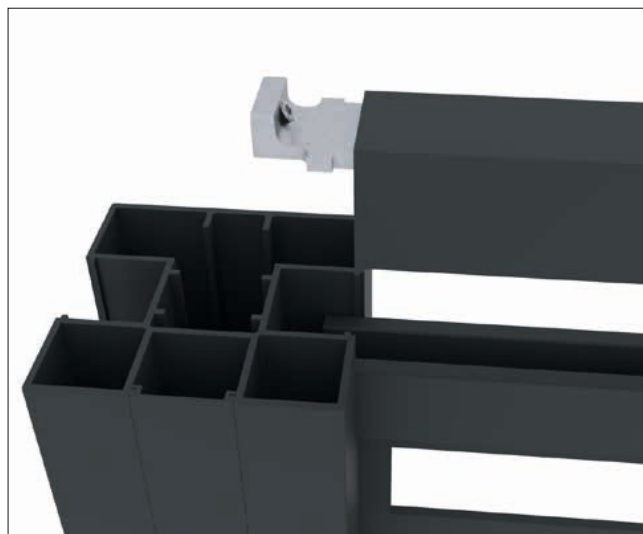
#### STAP 3.2.1 -

Monteer aan beide zijden van de bovenste rail een verbinder. Zorg ervoor dat er een ruimte van 3mm overblijft voordat u de schroeven met de inbussleutel vastdraait.



#### STAP 3.2.2 -

Plaats het top profiel op het laatste fence board of het laatste frame (bijv. Deco Element) en steek de verbinders in de groeven van de paal. Laat de paal tenminste 10mm uitsteken (uitzettingsvoeg). Druk vervolgens de palenkap op zijn plaats.



## 4 - MONTAGE VAN DE POORT



Begin met het [samenstellen van de vulbarepoort](#). Dit is uiteraard niet nodig als u [een poort op maat](#) laten maken.

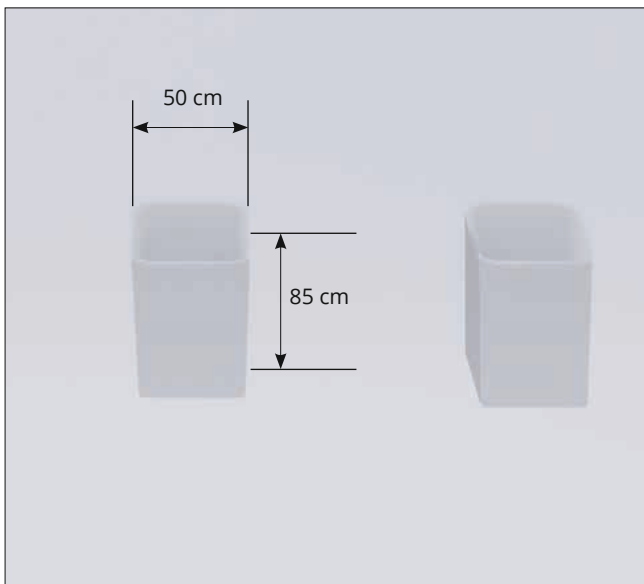
De installatie van een poort vereist de samenwerking van minstens 2 personen. Er moet gebruik gemaakt worden van de poortpaal, deze is langer en dikker dan de reguliere paal. Diepere en preciseren plaatsing is essentieel. De poort is ontwikkeld zodat alle installatieconfiguraties mogelijk zijn (trekken/duwen en rechts/links). Test de gewenste toepassing voor montage.

Het is belangrijk dat de installatie van de volledige schutting wordt gestart met de installatie van de poortpalen. De poortpalen moeten 3 cm verder uit elkaar staan dan de breedte van de poort.

Verwijder altijd direct het folie van de poort na montage of voordat deze buiten wordt opgeslagen. De groef van het poortframe is 21,4 mm breed en de dikte van het wpc fence-board 21 mm. Omdat er een productie tolerantie van +/-1 mm mogelijk is kunnen sommige planken makkelijker gemonteerd worden dan andere. De fenceboards moeten voor het zagen opgemeten en eventueel wisselen met die uit tuinschermen.

### STAP 4.1 -

Graaf gaten van 50 x 50 cm met een diepte van 85 cm op de posities van de palen.



### STAP 4.3 -

Plaats de palen loodrecht in de gaten, controleer met een waterpas. Om de afstand tussen de palen exact 101,8 cm te houden is het mogelijk om een sjabloon te maken en deze vast te zetten met klemmen.

Vul de gaten met beton en zorg ervoor dat het oppervlak perfect vlak is.



### STAP 4.2 -

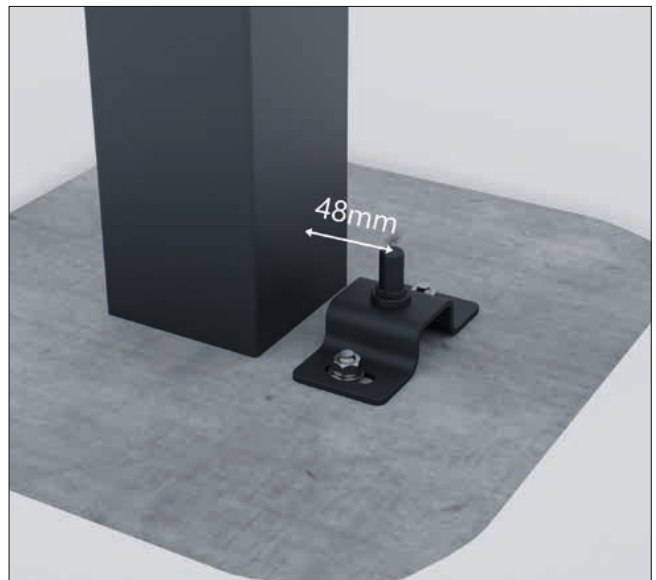
Bereid de paal van de poort voor door 2 latten te bevestigen met klemmen die het mogelijk maken om de palen verticaal in de gaten te plaatsen. De lengte van de paal boven, het te storten beton, moeten minstens 191cm zijn.



### STAP 4.4 -

Zodra het beton droog is, kan de beugel met draaipen voor de basis van de paal waaraan de poort wordt bevestigd. Centreer de draaipen over de breedte van de paal en plaats deze in het midden, 48 mm van de paal. Markeer de bevestigingspunten, boor de gaten en bevestig ten slotte de draaipen met roeststrijstalen verankeringsbouten (niet bij de levering inbegrepen).

Wilt u de poort volledig aan de paal monteren? Dat kan met de poortbeugel, deze moet apart besteld worden (art. 2670) en de montage is vergelijkbaar met stap 4.6 & 4.7.



## 4 - MONTAGE VAN DE POORT

### STAP 4.5 -

Plaats de poort tussen de palen en plaats deze op de draaipen/ poortbeugel. Let op de opwaartse/neeerwaartse richting en plaats de draaipen/poortbeugel aan de onderkant van de drager. Controleer of de poort recht hangt en borg de poort.



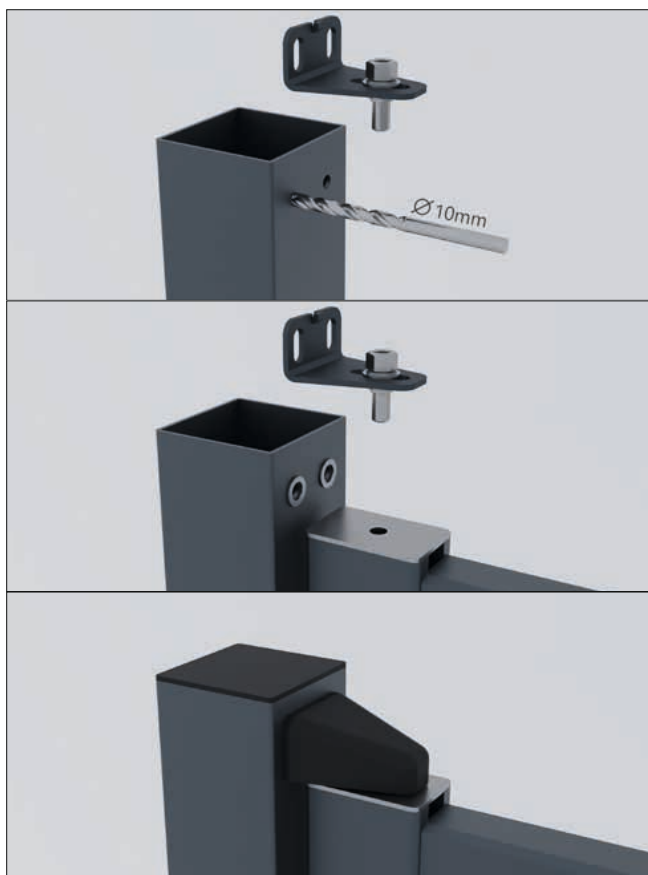
### STAP 4.6 -

Plaats het bovenste scharnier in de bovenste drager en markeer de positie ervan op de paal. Verplaats de poort om de paal te kunnen boren.



### STAP 4.7 -

Gebruik een metaalboor met een diameter van 10mm. Herplaats de poort en de bovenste scharnier door M8-ringen tussen het scharnier en de paal te plaatsen. Bevestig het scharnier definitief met M8x20mm bouten en ringen. Controleer de opening van de poort en plaats de draaipennen opnieuw indien nodig. Plaats de kapjes op de scharnieren en palen.



### STAP 4.8 -

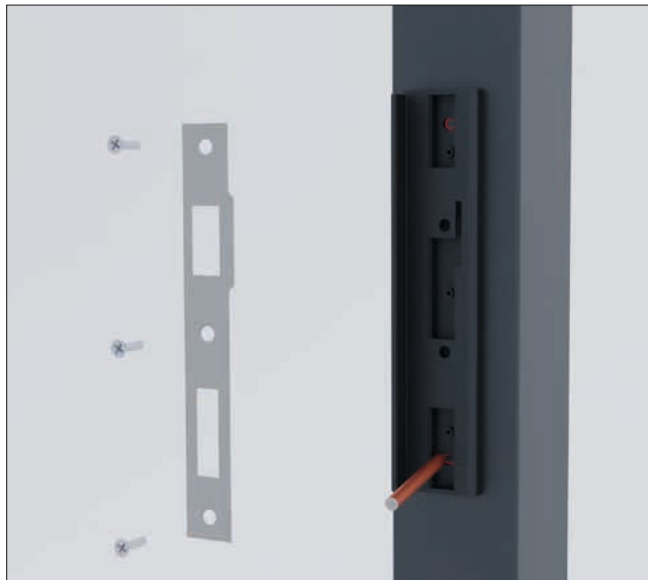
Plaats het insteeksloot op de sluitzijde van de paal, rekening houdend met de gewenste openingsrichting (trekken of duwen). De roestvrij stalen plaat losschroeven en, indien nodig, draaien om de gaten uit te lijnen met het slot en de schroef.



## 4 - MONTAGE VAN DE POORT

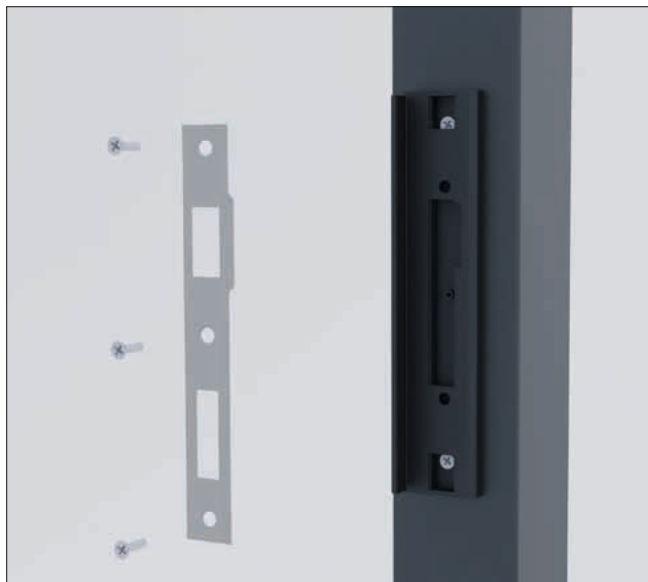
### STAP 4.9 -

Schroef de plaat los en markeer de positie van de bevestigingsgaten op de paal.



### STAP 4.11 -

Plaats de afdekplaten opnieuw en bevestig de roestvrijstalen plaat.



### STAP 4.10 -

Boor de paal op de markering met een metaalboor met een diameter van 4mm en bevestig de stopplaat met zelfborende schroeven van 5,5mmx20mm.



### STAP 4.12 -

De slotbout kan worden omgekeerd. Schroef hiervoor het slot los en trek het uit het deurkozijn.



## 4 - MONTAGE VAN DE POORT

### STAP 4.13 -

Duw de bout in het vergrendelblokje en laat de achterkant los door de afneembare stop op te heffen. Wanneer de bout volledig in het slotblok is geplaatst, draait u deze 180° om zijn as. Laat hem los zodat hij op zijn plaats past en de aanslag naar beneden komt. Zet het slot weer vast aan het deurkozijn.



### STAP 4.14 -

Plaats de cilinder aan weerszijden van het kozijn en zet hem vast met een schroef door de dikte van de deur. Plaats ook de stang van de handgreep.



### STAP 4.15 -

Plaats de handgrepen aan weerszijden van de deur op de stang. Zorg ervoor dat de schroeven voor de bevestiging van de handgrepen aan de binnenzijde van het terrein worden aangebracht.



## 5 - TIPS & ONDERHOUD

- ✓ Het wordt aangeraden om in gebieden die sterk aan wind zijn blootgesteld, aluminium decopanelen of aluminium lamellen te gebruiken om de windweerstand van de schutting te verlagen.
- ✓ Om een profiel in te korten, moet u de lengte van het start-/eindprofiel als referentie nemen met 2 cm overmaat ( 1 cm aan elke kant)
- ✓ Bekijk de montagevideo's op [www.FelixDistribution.nl/downloads](http://www.FelixDistribution.nl/downloads)

### BOSTON COMPOSITIE FENCE BOARDS

FIBERDECK® fence boards van FIBERDECK® composiethout hebben geen speciale bescherming nodig.

Wij raden aan om twee keer per jaar de fence boards met water te wassen met een borstel en in de lengterichting van de boards te wrijven.

- Bij hardnekkige krassen of vlekken kunt u een messing borstel gebruiken, borstel altijd in de lengterichting van de plank.
- Afhankelijk van de blootstelling, variërende vochtigheid en temperatuurverschillen, kunnen de composiet planken een lichte werking ondergaan (krimp/uitzetting). We kunnen een tolerantie toestaan van 5mm per strekkende meter. De aanwezige metalen stabiliseringslijsten voor 1 op de 4 fence boards beperken dit effect.

### ALUMINIUM ONDERDELEN (PALEN, LAMELLEN, START- EN EINDPROFIEL ETC.)

Deze elementen zijn gemaakt van gepoedercoat aluminium met epoxyverf, zodat ze niet roesten. Ze kunnen worden onderhouden met standaard reinigingsmiddelen. Na het wassen goed afspoelen met schoon water zonder toevoegingen. Gebruik nooit alkalische of zure producten, schuursponzen of schurende materialen in het algemeen.

Er is een mogelijkheid om fijne krasjes te herstellen met een BOSTON spuitbus RAL7016 (art. 2545)

**Fiberdeck**®

fiberdeck.nl